

Spannkraftverstärker

Artikelbeschreibung/Produktabbildungen



Beschreibung

Werkstoff:

Lagergehäuse Stahl.

Ausführung:

brüniert.

Hinweis:

Der Spannkraftverstärker wird in der Regel in Verbindung mit Spann- oder Klemmelementen eingesetzt. Durch die integrierte Lagereinheit, bestehend aus einem Axial-Nadelkranz und zwei Axiallagerscheiben, kann bei gleicher Hebellänge ca. die doppelte Spannkraft erreicht werden.

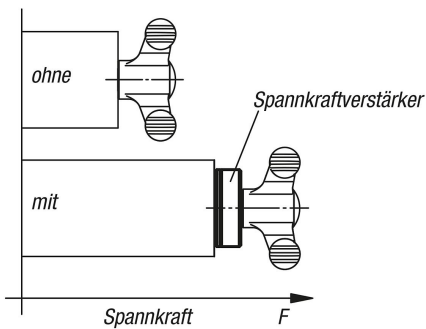
Vorteile:

Durch die feststehende Auflagefläche wird das Bauteil geschont.

Die höhere Vorspannkraft bewirkt ein geringeres Setzverhalten im Gewinde.

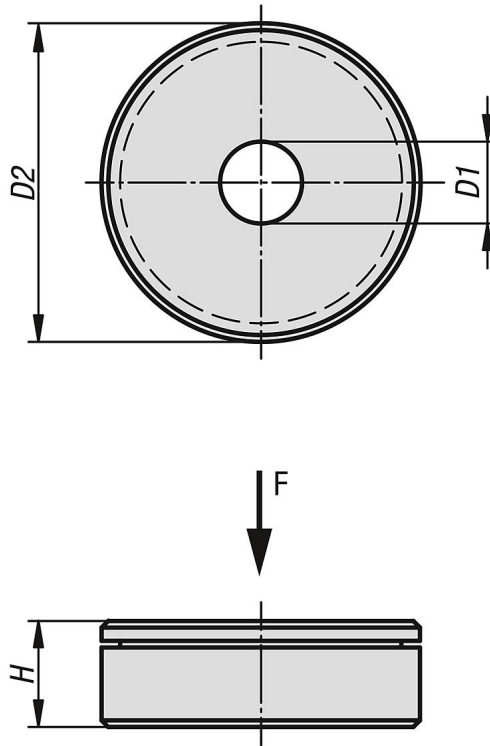
Als Spann- oder Klemmelemente können z.B. Klemmhebel, Flügel- und Sterngriffe, Rändelknöpfe oder Sechskant- und Zylinderschrauben ihre Anwendung finden.

Bei konstantem Moment



Spannkraftverstärker

Zeichnungen



Artikelübersicht

Spannkraftverstärker

Bestellnummer	D1	D2	H	Tragzahlen dynamisch N	Tragzahlen statisch N
K0584.06	6	24	8	6800	15500
K0584.08	8	25	8	7800	19400
K0584.10	10	30	8	9200	25500
K0584.12	12	35	8	9900	29000