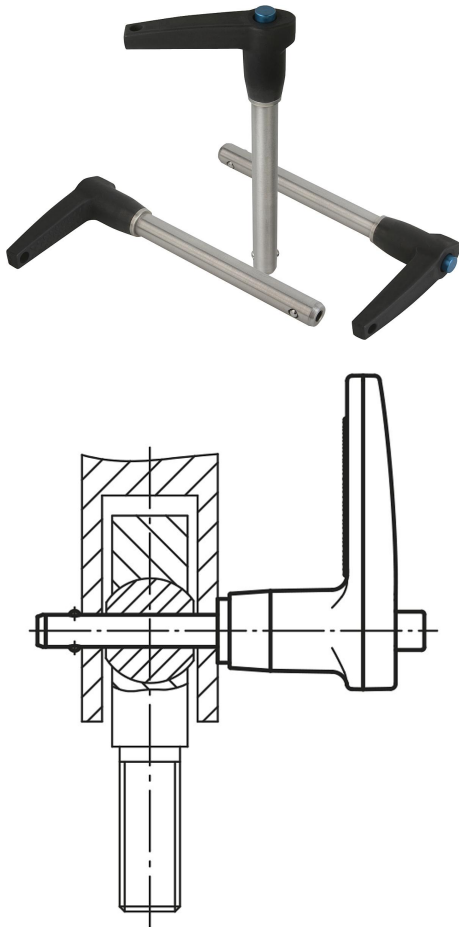


Kugelsperrbolzen mit Aluminium-L-Griff

Artikelbeschreibung/Produktabbildungen



Beschreibung

Werkstoff:

Bolzen Edelstahl 1.4542.
Griff Aluminiumdruckguss EN-AC 46000.
Druckknopf Aluminium EN-AW 2024 T4.
Kugeln Edelstahl 1.4125.
Druckfeder Edelstahl.

Ausführung:

Bolzen gehärtet min. 40 HRC und passiviert.
Griff schwarz eloxiert.
Druckknopf blau eloxiert.
Kugeln gehärtet 58 +4 HRC und passiviert.
Druckfeder passiviert.

Hinweis:

Kugelsperrbolzen dienen zum schnellen und einfachen Fixieren und Verbinden von Teilen und Werkstücken. Durch Drücken des Druckknopfes können die beiden Kugeln entriegelt und somit die zu verbindenden Teile abgesteckt werden. Wird der Druckknopf losgelassen, verriegeln die Kugeln sicher und unlösbar die Verbindung. Die Kugelsperrbolzen können nach Bedarf mit einem Halteseil versehen werden.

Der Bolzen aus hochfestem, gehärtetem Edelstahl lässt extreme Belastungen mit höchstem Verschleißschutz zu.

Scherkraft zweischnittig (F) = $S \cdot \tau \cdot aB \text{ max.}$

Bei den Angaben zur Scherkraft handelt es sich um die theoretische Bruchlast. Es sind unverbindliche Richtwerte ohne Berücksichtigung von Sicherheitsfaktoren und unter Ausschluss jeglicher Haftung. Die angegebenen Werte dienen ausschließlich der Information und stellen keine rechtsverbindliche Zusicherung von Eigenschaften dar.

Die Belastungswerte sind in Anlehnung an die DIN 50141 rechnerisch ermittelt worden. Ob der Kugelsperrbolzen für die jeweilige Anwendung geeignet ist, muss jeder Anwender individuell ermitteln.

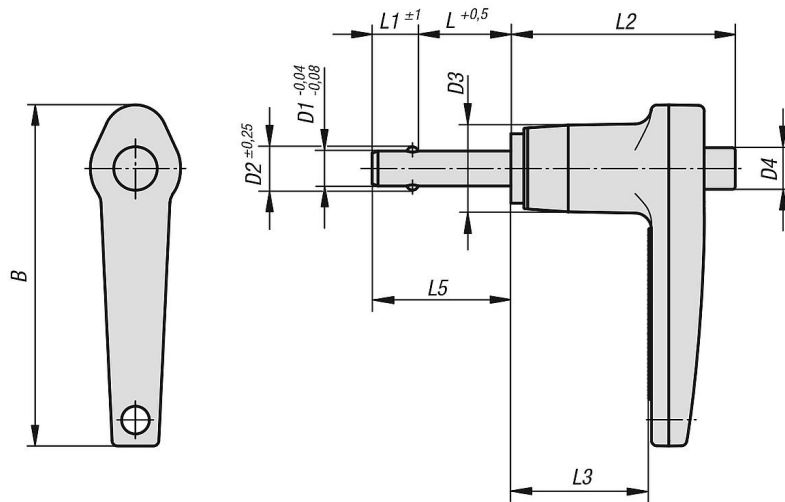
Unterschiedlichste Werkstoffe, an denen die Kugelsperrbolzen eingesetzt werden, Witterungsbedingungen, sowie Verschleiß können die ermittelten Werte beeinflussen.

Zubehör:

Sicherungs-Spiralkabel K0367.10200
Halteseile mit Öse K0367.....
Schlüsselring K0367.15/19/23
Aufnahmebuchsen für Kugelsperrbolzen K0724....

Kugelsperbolzen mit Aluminium-L-Griff

Zeichnungen



Artikelübersicht

Kugelsperbolzen mit L-Griff

Bestellnummer	B	D1	D2	D3	D4	L	L1	L2	L3	L5	Aufnahme- bohrung H11	Scherkraft zweischnittig max. kN
K0642.14405010	46,7	5	5,54	11,9	5,8	10	6	30,7	19,3	16	5	24,4
K0642.14405015	46,7	5	5,54	11,9	5,8	15	6	30,7	19,3	21	5	24,4
K0642.14405020	46,7	5	5,54	11,9	5,8	20	6	30,7	19,3	26	5	24,4
K0642.14405025	46,7	5	5,54	11,9	5,8	25	6	30,7	19,3	31	5	24,4
K0642.14405030	46,7	5	5,54	11,9	5,8	30	6	30,7	19,3	36	5	24,4
K0642.14405035	46,7	5	5,54	11,9	5,8	35	6	30,7	19,3	41	5	24,4
K0642.14405040	46,7	5	5,54	11,9	5,8	40	6	30,7	19,3	46	5	24,4
K0642.14405050	46,7	5	5,54	11,9	5,8	50	6	30,7	19,3	56	5	24,4
K0642.14405060	46,7	5	5,54	11,9	5,8	60	6	30,7	19,3	66	5	24,4
K0642.14405070	46,7	5	5,54	11,9	5,8	70	6	30,7	19,3	76	5	24,4
K0642.14406010	46,7	6	6,99	11,9	5,8	10	7	30,7	19,3	17	6	35,64
K0642.14406015	46,7	6	6,99	11,9	5,8	15	7	30,7	19,3	22	6	35,64
K0642.14406020	46,7	6	6,99	11,9	5,8	20	7	30,7	19,3	27	6	35,64
K0642.14406025	46,7	6	6,99	11,9	5,8	25	7	30,7	19,3	32	6	35,64
K0642.14406030	46,7	6	6,99	11,9	5,8	30	7	30,7	19,3	37	6	35,64
K0642.14406035	46,7	6	6,99	11,9	5,8	35	7	30,7	19,3	42	6	35,64
K0642.14406040	46,7	6	6,99	11,9	5,8	40	7	30,7	19,3	47	6	35,64
K0642.14406050	46,7	6	6,99	11,9	5,8	50	7	30,7	19,3	57	6	35,64
K0642.14406060	46,7	6	6,99	11,9	5,8	60	7	30,7	19,3	67	6	35,64
K0642.14406070	46,7	6	6,99	11,9	5,8	70	7	30,7	19,3	77	6	35,64
K0642.14406080	46,7	6	6,99	11,9	5,8	80	7	30,7	19,3	87	6	35,64
K0642.14408010	46,7	8	9,42	11,9	5,8	10	8	30,7	19,3	18	8	63,8
K0642.14408015	46,7	8	9,42	11,9	5,8	15	8	30,7	19,3	23	8	63,8
K0642.14408020	46,7	8	9,42	11,9	5,8	20	8	30,7	19,3	28	8	63,8
K0642.14408025	46,7	8	9,42	11,9	5,8	25	8	30,7	19,3	33	8	63,8
K0642.14408030	46,7	8	9,42	11,9	5,8	30	8	30,7	19,3	38	8	63,8
K0642.14408035	46,7	8	9,42	11,9	5,8	35	8	30,7	19,3	43	8	63,8
K0642.14408040	46,7	8	9,42	11,9	5,8	40	8	30,7	19,3	48	8	63,8
K0642.14408050	46,7	8	9,42	11,9	5,8	50	8	30,7	19,3	58	8	63,8
K0642.14408060	46,7	8	9,42	11,9	5,8	60	8	30,7	19,3	68	8	63,8
K0642.14408070	46,7	8	9,42	11,9	5,8	70	8	30,7	19,3	78	8	63,8
K0642.14408080	46,7	8	9,42	11,9	5,8	80	8	30,7	19,3	88	8	63,8
K0642.15110015	54,1	10	11,86	14,2	7,4	15	9	34,8	22,1	24	10	100,1
K0642.15110020	54,1	10	11,86	14,2	7,4	20	9	34,8	22,1	29	10	100,1
K0642.15110025	54,1	10	11,86	14,2	7,4	25	9	34,8	22,1	34	10	100,1
K0642.15110030	54,1	10	11,86	14,2	7,4	30	9	34,8	22,1	39	10	100,1

Kugelsperbolzen mit Aluminium-L-Griff

Artikelübersicht

Bestellnummer	B	D1	D2	D3	D4	L	L1	L2	L3	L5	Aufnahme- bohrung H11	Scherkraft zweischneittig max. kN
K0642.15110035	54,1	10	11,86	14,2	7,4	35	9	34,8	22,1	44	10	100,1
K0642.15110040	54,1	10	11,86	14,2	7,4	40	9	34,8	22,1	49	10	100,1
K0642.15110050	54,1	10	11,86	14,2	7,4	50	9	34,8	22,1	59	10	100,1
K0642.15110060	54,1	10	11,86	14,2	7,4	60	9	34,8	22,1	69	10	100,1
K0642.15110070	54,1	10	11,86	14,2	7,4	70	9	34,8	22,1	79	10	100,1
K0642.15110080	54,1	10	11,86	14,2	7,4	80	9	34,8	22,1	89	10	100,1
K0642.15110090	54,1	10	11,86	14,2	7,4	90	9	34,8	22,1	99	10	100,1
K0642.15110100	54,1	10	11,86	14,2	7,4	100	9	34,8	22,1	109	10	100,1
K0642.15712020	60,2	12	14,45	18,3	10,7	20	10	40,6	25,4	30	12	144,06
K0642.15712025	60,2	12	14,45	18,3	10,7	25	10	40,6	25,4	35	12	144,06
K0642.15712030	60,2	12	14,45	18,3	10,7	30	10	40,6	25,4	40	12	144,06
K0642.15712035	60,2	12	14,45	18,3	10,7	35	10	40,6	25,4	45	12	144,06
K0642.15712040	60,2	12	14,45	18,3	10,7	40	10	40,6	25,4	50	12	144,06
K0642.15712050	60,2	12	14,45	18,3	10,7	50	10	40,6	25,4	60	12	144,06
K0642.15712060	60,2	12	14,45	18,3	10,7	60	10	40,6	25,4	70	12	144,06
K0642.15712070	60,2	12	14,45	18,3	10,7	70	10	40,6	25,4	80	12	144,06
K0642.15712080	60,2	12	14,45	18,3	10,7	80	10	40,6	25,4	90	12	144,06
K0642.15712090	60,2	12	14,45	18,3	10,7	90	10	40,6	25,4	100	12	144,06
K0642.15712100	60,2	12	14,45	18,3	10,7	100	10	40,6	25,4	110	12	144,06
K0642.16816025	68,3	16	19	23,9	13,7	25	14	45	28,2	39	16	257,18
K0642.16816030	68,3	16	19	23,9	13,7	30	14	45	28,2	44	16	257,18
K0642.16816035	68,3	16	19	23,9	13,7	35	14	45	28,2	49	16	257,18
K0642.16816040	68,3	16	19	23,9	13,7	40	14	45	28,2	54	16	257,18
K0642.16816050	68,3	16	19	23,9	13,7	50	14	45	28,2	64	16	257,18
K0642.16816060	68,3	16	19	23,9	13,7	60	14	45	28,2	74	16	257,18
K0642.16816070	68,3	16	19	23,9	13,7	70	14	45	28,2	84	16	257,18
K0642.16816080	68,3	16	19	23,9	13,7	80	14	45	28,2	94	16	257,18
K0642.16816090	68,3	16	19	23,9	13,7	90	14	45	28,2	104	16	257,18
K0642.16816100	68,3	16	19	23,9	13,7	100	14	45	28,2	114	16	257,18