

Gewindeinsätze verstärkt Innengewinde selbstsichernd

Artikelbeschreibung/Produktabbildungen



Beschreibung

Werkstoff:

Gewindeinsatz Edelstahl.

Ausführung:

passiviert.

Hinweis:

Gewindeinsätze ermöglichen die Wiederverwendung bzw. Reparatur von beschädigten, ausgerissenen und festgefressenen Gewindebohrungen. Somit ist auch die Ausschussrückgewinnung von hochwertigen Produkten möglich. Gewindeinsätze eignen sich für den Einsatz in unterschiedlichen Werkstoffen, auch für Leichtmetalle und Gussteile.

Einsätze mit Innengewinde größer als M6, werden mit vier anstelle von zwei Arretierkeilen geliefert.

Zul. Maßabweichungen:

Bei den aufgeführten Gewinden gilt die Toleranzklasse mittel, d.h. 6H für Muttergewinde und 6g für Bolzengewinde. Restliche Maße $\pm 0,25$ mm.

Technischer Hinweis siehe Bedienungsanleitung für Gewindeinsätze.

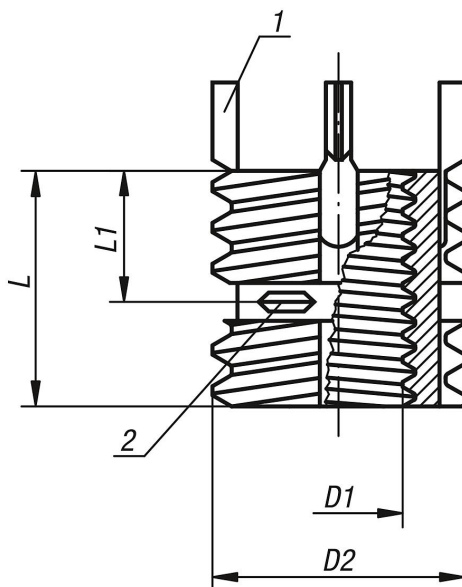
Vorteile:

- Leichter und schneller Einbau.
- Der Einsatz wird mit Keilen fixiert, so dass ein Verdrehen aufgrund von Verwindungen oder Vibrationen verhindert wird.
- Außer dem Einbauwerkzeug sind keine weiteren Sonderwerkzeuge erforderlich.

Zeichnungshinweis:

- 1) Arretierkeil
- 2) Selbstsicherndes Teil des Innengewindes

Zeichnungen



Gewindeinsätze verstärkt Innengewinde selbstsichernd

Artikelübersicht

Gewindeinsätze verstärkt, Innengewinde selbstsichernd und Einbauwerkzeuge

Bestellnummer	D1 Innengewinde	D2 Außengewinde	L1 Länge	L Länge	Einbau Bohrer Ø	Einbau Senk Ø +0,25	Einbau Gewinde- bohrer	Einbau Mindest- Gewindetiefe	Ausbau Bohrer Ø	Ausbau Bohrtiefe	Bestellnummer Einbauwerkzeuge
K0402.104	M4	M8	4	8	6,9	8,3	M8	9,5	5,5	4	K0399.804
K0402.105	M5	M10x1,25	5	10	8,8	10,3	M10x1,25	12,5	7,5	4,8	K0399.805
K0402.106	M6	M12x1,25	6	12	10,8	12,3	M12x1,25	14,5	9,5	4,8	K0399.806
K0402.108	M8	M14x1,5	7	14	12,8	14,3	M14x1,5	16,5	11,5	4,8	K0399.808
K0402.110	M10	M16x1,5	8	16	14,8	16,3	M16x1,5	18,5	13,5	4,8	K0399.810
K0402.112	M12	M18x1,5	9	18	16,8	18,3	M18x1,5	20,5	15,5	4,8	K0399.812
K0402.114	M14	M20x1,5	10	20	18,8	20,3	M20x1,5	22,5	17,5	4,8	K0399.814
K0402.116	M16	M22x1,5	11	22	20,7	22,3	M22x1,5	24,5	17,8	6,4	K0399.816
K0402.116X15	M16x1,5	M22x1,5	11	22	20,7	22,3	M22x1,5	24,5	17,8	6,4	K0399.816
K0402.118X15	M18x1,5	M24x1,5	12	24	22,5	24,3	M24x1,5	26,5	19,8	6,4	K0399.818
K0402.120	M20	M30x2	15	30	28	30,3	M30x2	34,5	25,8	6,4	K0399.820