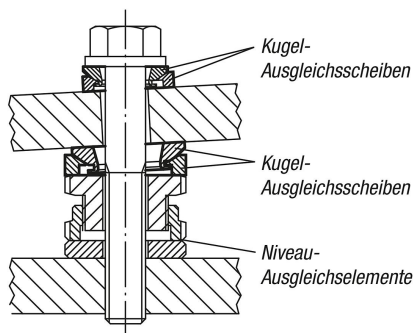


Kugel-Ausgleichsscheiben

Artikelbeschreibung/Produktabbildungen



Beschreibung

Werkstoff:

Stahl 1.7225. Edelstahl 1.4305.

Ausführung:

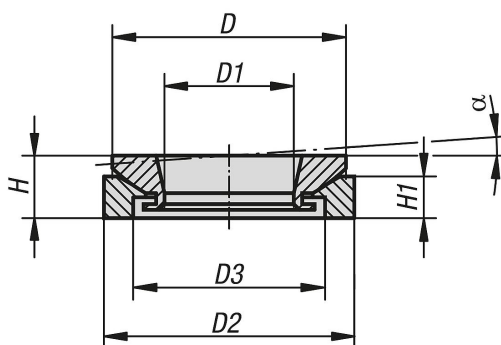
Stahl blau passiviert.

Edelstahl blank.

Hinweis:

Die Kugel-Ausgleichsscheibe ermöglicht eine exakte Anlage bei der Montage von schrägen Auflageflächen bis zu einem Neigungswinkel von ca. 4°. Bei Schräglagen von $D3 > 1^\circ$ ist zur gleichmäßigen Auflage der Schrauben eine weitere Kugel-Ausgleichsscheibe als Unterlage zu empfehlen. Ober- und Unterteil können nicht auseinanderfallen, sie sind gesichert.

Zeichnungen



Artikelübersicht

Kugel-Ausgleichsscheiben

Bestellnummer	Material Grundkörper	H	H1	D	D1	D2	D3	α
K0691.151	Stahl	8	5,5	23	8,5	25	15	4°
K0691.201	Stahl	10	6,2	30	13	32	20	4°
K0691.301	Stahl	12,5	9	40	20	45	30	4°
K0691.401	Stahl	16	13	52	29	58	38	4°
K0691.501	Stahl	20	14	65	36	70	48	4°
K0691.152	Edelstahl	8	5,5	23	8,5	25	15	4°
K0691.202	Edelstahl	10	6,2	30	13	32	20	4°
K0691.302	Edelstahl	12,5	9	40	20	45	30	4°
K0691.402	Edelstahl	16	13	52	29	58	38	4°
K0691.502	Edelstahl	20	14	65	36	70	48	4°

