

# Klemmringe geschlitzt mit Klemmhebel

## Artikelbeschreibung/Produktabbildungen



### Beschreibung

#### Werkstoff:

Stahl 1.0718.

Edelstahl 1.4305 (entspricht AISI 303).

#### Ausführung:

Stahl brüniert.

Edelstahl blank.

Einsatz Edelstahl.

#### Hinweis:

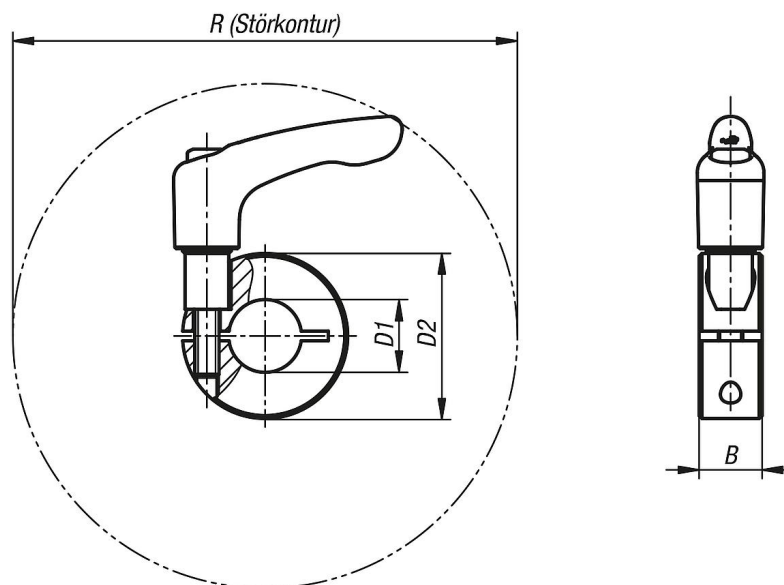
Klemmringe geschlitzt mit Klemmhebel umschließen die Welle mit einer gleichmäßigen Verteilung der Klemmkraft. Dies führt zu einer maßgenauen Passung und sehr großen Haltekräften ohne die Welle zu beschädigen.

Die Wellentoleranz sollte innerhalb h11 liegen.

#### Auf Anfrage:

Andere Abmessungen.

## Zeichnungen



## Artikelübersicht

### Klemmringe geschlitzt mit Klemmhebel

Bestellnummer	Material Grundkörper	B	D1	D2	R
K0611.11001	Stahl	9	10	24	44,1
K0611.11201	Stahl	11	12	28	90,4
K0611.11501	Stahl	13	15	34	105
K0611.11601	Stahl	13	16	34	105
K0611.11801	Stahl	13	18	36	105,7
K0611.12001	Stahl	15	20	40	103,8
K0611.12201	Stahl	15	22	42	104,2

## Klemmringe geschlitzt mit Klemmhebel

### Artikelübersicht

Bestellnummer	Material Grundkörper	B	D1	D2	R
K0611.12501	Stahl	15	25	45	104,8
K0611.12801	Stahl	15	28	48	106,8
K0611.13001	Stahl	15	30	54	112,6
K0611.14001	Stahl	15	40	60	113,2
K0611.15001	Stahl	19	50	78	150,2
K0611.11002	Edelstahl	9	10	24	44,1
K0611.11202	Edelstahl	11	12	28	90,4
K0611.11502	Edelstahl	13	15	34	105
K0611.11602	Edelstahl	13	16	34	105
K0611.11802	Edelstahl	13	18	36	105,7
K0611.12002	Edelstahl	15	20	40	103,8
K0611.12202	Edelstahl	15	22	42	104,2
K0611.12502	Edelstahl	15	25	45	104,8
K0611.12802	Edelstahl	15	28	48	106,8
K0611.13002	Edelstahl	15	30	54	112,6
K0611.14002	Edelstahl	15	40	60	113,2
K0611.15002	Edelstahl	19	50	78	150,2