

Sechskantmuttern mit Polyamid Klemmteil, niedrige Form DIN 985 erweitert

Artikelbeschreibung/Produktabbildungen



Beschreibung

Werkstoff:

Stahl, Edelstahl A2 oder Edelstahl A4.

Ausführung:

Stahl galvanisch verzinkt.

Edelstahl A2, blank.

Edelstahl A4, blank.

Hinweis:

Beim Aufdrehen der Mutter auf das Gewinde wird der Kunststoffring plastisch und elastisch verformt. Der elastische Anteil bewirkt eine radial wirkende kraftschlüssige Sicherung gegen ein Lösen der Mutter.

Die Kunststoff Sicherung kann ihre Wirkung nur entfalten, wenn sich die Sechskantmutter vollständig auf der Schraubverbindung befindet. Die Schraubenlänge ist so zu wählen dass mindestens zwei Gewindegänge aus der Mutter hervorstehen.

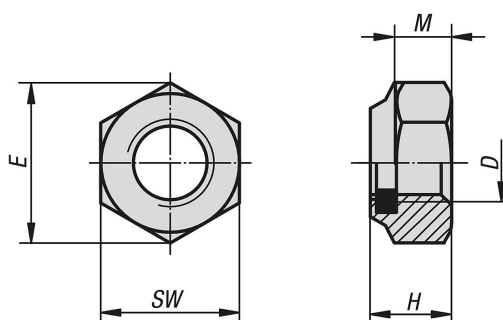
Durch die plastische Verformung der Kunststoff Sicherung darf diese Sechskantmutter nur einmalig verwendet werden.

In der Tabelle sind die maximalen Mutterhöhen H max. abgebildet.

Temperaturbereich:

-50 °C bis +120 °C.

Zeichnungen



Artikelübersicht

Sechskantmuttern mit Polyamid Klemmteil, niedrige Form, DIN 985 erweitert

Bestellnummer	Material Grundkörper	Festigkeitsklasse	D	E	H	M	SW	DIN
K1148.203	Stahl	6-8	M3	6,08	4	2,4	5,5	DIN 985
K1148.204	Stahl	6-8	M4	7,66	5	2,9	7	DIN 985
K1148.205	Stahl	6-8	M5	8,79	5	3,2	8	DIN 985
K1148.206	Stahl	8	M6	11,05	6	4	10	DIN 985
K1148.208	Stahl	8	M8	14,38	8	5,5	13	DIN 985
K1148.210	Stahl	8	M10	18,9	10	6,5	17	DIN 985
K1148.212	Stahl	8	M12	21,1	12	8	19	DIN 985
K1148.214	Stahl	8	M14	23,9	14	9,5	22	DIN 985

Sechskantmuttern mit Polyamid Klemmteil, niedrige Form DIN 985 erweitert

Artikelübersicht

Bestellnummer	Material Grundkörper	Festigkeitsklasse	D	E	H	M	SW	DIN
K1148.216	Stahl	8	M16	26,76	16	10,5	24	DIN 985
K1148.220	Stahl	8	M20	32,95	20	14	30	DIN 985
K1148.224	Stahl	8	M24	39,55	24	15	36	DIN 985
K1148.227	Stahl	8	M27	45,2	27	17	41	DIN 985
K1148.230	Stahl	8	M30	50,85	30	19	46	DIN 985
K1148.306	Stahl	10	M6	11,05	6	4	10	DIN 985
K1148.308	Stahl	10	M8	14,38	8	5,5	13	DIN 985
K1148.310	Stahl	10	M10	18,9	10	6,5	17	DIN 985
K1148.312	Stahl	10	M12	21,1	12	8	19	DIN 985
K1148.314	Stahl	10	M14	23,9	14	9,5	22	DIN 985
K1148.316	Stahl	10	M16	26,76	16	10,5	24	DIN 985
K1148.320	Stahl	10	M20	32,95	20	14	30	DIN 985
K1148.324	Stahl	10	M24	35	24	15	36	DIN 985
K1148.327	Stahl	10	M27	45,2	27	17	41	DIN 985
K1148.330	Stahl	10	M30	50,85	30	19	46	DIN 985
K1148.103	Edelstahl A2	70	M3	6,08	4	2,4	5,5	ähnlich DIN 985
K1148.104	Edelstahl A2	70	M4	7,66	5	2,9	7	ähnlich DIN 985
K1148.105	Edelstahl A2	70	M5	8,79	5	3,2	8	ähnlich DIN 985
K1148.106	Edelstahl A2	70	M6	11,05	6	4	10	ähnlich DIN 985
K1148.108	Edelstahl A2	70	M8	14,38	8	5,5	13	ähnlich DIN 985
K1148.110	Edelstahl A2	70	M10	18,9	10	6,5	17	ähnlich DIN 985
K1148.112	Edelstahl A2	70	M12	21,1	12	8	19	ähnlich DIN 985
K1148.114	Edelstahl A2	70	M14	23,9	14	9,5	22	ähnlich DIN 985
K1148.116	Edelstahl A2	70	M16	26,76	16	10,5	24	ähnlich DIN 985
K1148.120	Edelstahl A2	70	M20	32,95	20	14	30	ähnlich DIN 985
K1148.124	Edelstahl A2	70	M24	39,55	24	15	36	ähnlich DIN 985
K1148.127	Edelstahl A2	70	M27	45,2	27	17	41	ähnlich DIN 985
K1148.130	Edelstahl A2	70	M30	50,85	30	19	46	ähnlich DIN 985
K1148.603	Edelstahl A4	70	M3	6,08	4	2,4	5,5	ähnlich DIN 985
K1148.604	Edelstahl A4	70	M4	7,66	5	2,9	7	ähnlich DIN 985
K1148.605	Edelstahl A4	70	M5	8,79	5	3,2	8	ähnlich DIN 985
K1148.606	Edelstahl A4	70	M6	11,05	6	4	10	ähnlich DIN 985
K1148.608	Edelstahl A4	70	M8	14,38	8	5,5	13	ähnlich DIN 985
K1148.610	Edelstahl A4	70	M10	18,9	10	6,5	17	ähnlich DIN 985
K1148.612	Edelstahl A4	70	M12	21,1	12	8	19	ähnlich DIN 985
K1148.614	Edelstahl A4	70	M14	23,9	14	9,5	22	ähnlich DIN 985
K1148.616	Edelstahl A4	70	M16	26,76	16	10,5	24	ähnlich DIN 985
K1148.620	Edelstahl A4	70	M20	32,95	20	14	30	ähnlich DIN 985
K1148.624	Edelstahl A4	70	M24	39,55	24	15	36	ähnlich DIN 985
K1148.627	Edelstahl A4	70	M27	45,2	27	17	41	ähnlich DIN 985
K1148.630	Edelstahl A4	70	M30	50,85	30	19	46	ähnlich DIN 985