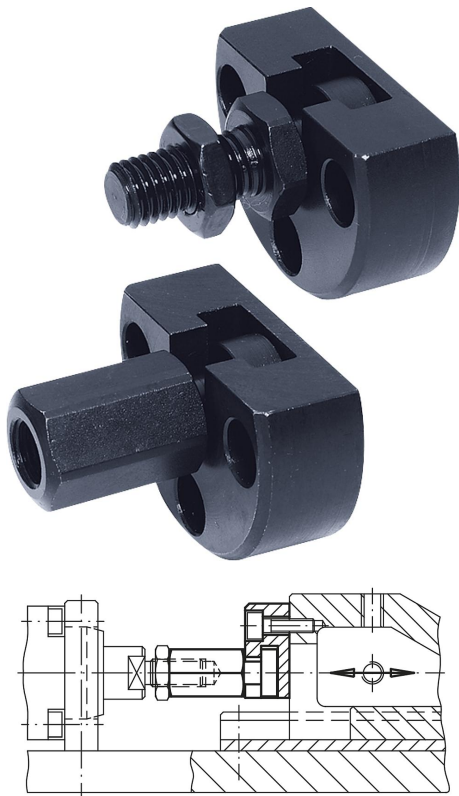


# Schnellsteckkupplungen mit Radialversatzausgleich und Anschraubflansch

Artikelbeschreibung/Produktabbildungen



## Beschreibung

### Werkstoff:

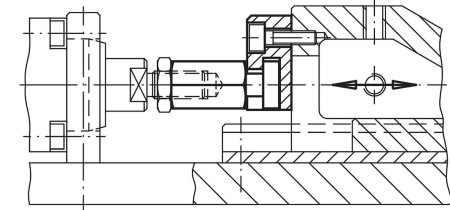
Kupplungsteil und Flansch Stahl.  
Mutter (DIN 439) Güte 8.8.

### Ausführung:

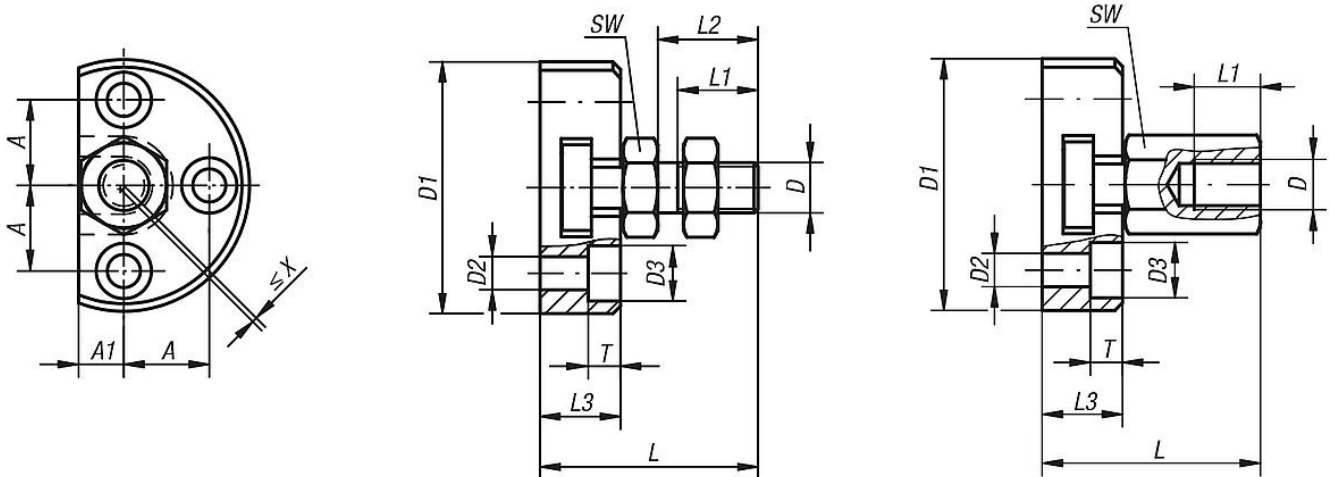
Kupplungsteil und Flansch vergütet und phosphatiert.  
Mutter brüniert.

### Hinweis:

Platzsparende Schnellsteckkupplungen mit Radialversatzausgleich für vielseitige Anwendungs- und Einsatzmöglichkeiten, z.B. als Verbindung zwischen Kolbenstange und Linearbewegungseinheit. Die Montage bzw. Demontage der einfachen, robusten und zerteiligen Kupplung erfolgt mittels T-Nut, ein manuelles Nachjustieren entfällt. Die Schnellsteckkupplung kann mit allen gängigen pneumatischen und hydraulischen Hubzylindern über das Anschlussgewinde verbunden werden. Die Kupplung überträgt keine Drehmomente.



## Zeichnungen



## Artikelübersicht

### Schnellsteckkupplungen mit Radialversatzausgleich und Anschraubflansch

Bestellnummer	Ausführung	D	D1	D2	D3	A	A1	L	L1	L2	L3	T	SW	Radialversatzausgleich X max.	Zulässige Zug- und Druckbelastung max. kN
K0710.06	Innengewinde	M6	42	5,5	10	14	7	30,5	11	-	11	5,4	10	0,6	2,5
K0710.08	Innengewinde	M8	48	6,6	11	16	8	35,5	13,5	-	13	6,4	13	0,7	4,5
K0710.10	Innengewinde	M10	50	6,6	11	17	9	43,2	15	-	16	6,4	17	0,7	6,5

# Schnellsteckkupplungen mit Radialversatzausgleich und Anschraubflansch

## Artikelübersicht

Bestellnummer	Ausführung	D	D1	D2	D3	A	A1	L	L1	L2	L3	T	SW	Radialversatz- ausgleich X max.	Zulässige Zug- und Druckbelastung max. kN
<b>K0710.101</b>	Innengewinde	M10x1,25	50	6,6	11	17	9	43,2	15	-	16	6,4	17	0,7	6,5
<b>K0710.12</b>	Innengewinde	M12	55	6,6	11	19	10	53,2	17,5	-	20,5	6,4	19	0,8	10
<b>K0710.121</b>	Innengewinde	M12x1,25	55	6,6	11	19	10	53,2	17,5	-	20,5	6,4	19	0,8	10
<b>K0710.16</b>	Innengewinde	M16	65	9	15	22,5	12,5	64	22	-	23	8,5	24	1	18
<b>K0710.161</b>	Innengewinde	M16x1,5	65	9	15	22,5	12,5	64	22	-	23	8,5	24	1	18
<b>K0710.20</b>	Innengewinde	M20	80	11	18	28	17	74	25	-	26	10	30	1	30
<b>K0710.201</b>	Innengewinde	M20x1,5	80	11	18	28	17	74	25	-	26	10	30	1	30
<b>K0710.0614</b>	Außengewinde	M6	42	5,5	10	14	7	30,5	11	14	11	5,4	10	0,6	2,5
<b>K0710.0817</b>	Außengewinde	M8	48	6,6	11	16	8	35,5	13,5	17	13	6,4	13	0,7	4,5
<b>K0710.1020</b>	Außengewinde	M10	50	6,6	11	17	9	43,2	16	20	16	6,4	17	0,7	6,5
<b>K0710.10201</b>	Außengewinde	M10x1,25	50	6,6	11	17	9	43,2	16	20	16	6,4	17	0,7	6,5
<b>K0710.1225</b>	Außengewinde	M12	55	6,6	11	19	10	53,2	21	25	20,5	6,4	19	0,8	10
<b>K0710.12251</b>	Außengewinde	M12x1,25	55	6,6	11	19	10	53,2	21	25	20,5	6,4	19	0,8	10
<b>K0710.1630</b>	Außengewinde	M16	65	9	15	22,5	12,5	64	25	30	23	8,5	24	1	18
<b>K0710.16301</b>	Außengewinde	M16x1,5	65	9	15	22,5	12,5	64	25	30	23	8,5	24	1	18
<b>K0710.2035</b>	Außengewinde	M20	80	11	18	28	17	74	29	35	26	10	30	1	30
<b>K0710.20351</b>	Außengewinde	M20x1,5	80	11	18	28	17	74	29	35	26	10	30	1	30