

Federklappbolzen für Gabelköpfe DIN 71752

Artikelbeschreibung/Produktabbildungen



Beschreibung

Werkstoff:

Bolzen Stahl.

Feder Federbandstahl vergütet.

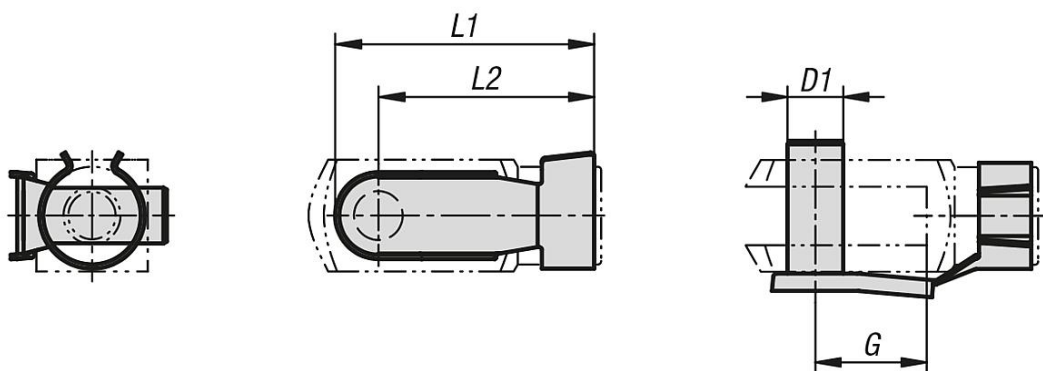
Ausführung:

verzinkt.

Hinweis:

Für Gabelköpfe DIN 71752.

Zeichnungen



Artikelübersicht

Federklappbolzen für Gabelköpfe DIN 71752

| Bestellnummer | D1 | G | L1 | L2 |
|---------------|----|----|------|----|
| K1139.0408 | 4 | 8 | 18,5 | 15 |
| K1139.0510 | 5 | 10 | 23 | 19 |
| K1139.0612 | 6 | 12 | 28 | 23 |
| K1139.0816 | 8 | 16 | 37 | 30 |
| K1139.0832 | 8 | 32 | 52 | 46 |
| K1139.1020 | 10 | 20 | 46 | 38 |
| K1139.1040 | 10 | 40 | 66 | 58 |
| K1139.1224 | 12 | 24 | 53 | 45 |
| K1139.1248 | 12 | 48 | 78 | 69 |
| K1139.1428 | 14 | 28 | 62 | 52 |
| K1139.1632 | 16 | 32 | 73 | 62 |