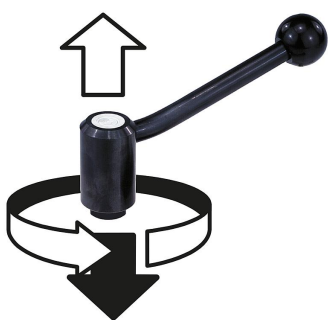


Spannhebel mit Sicherheitsfunktion Innengewinde

Artikelbeschreibung/Produktabbildungen



Einrasten
durch Drücken
(Sicherheitsfunktion)



Beschreibung

Werkstoff:

Stahlteile Festigkeitsklasse 5.8.
Kunststoffkugelknopf schwarz.

Ausführung:

kunststoffbeschichtet mit Feinstruktur, schwarz.

Betätigungsweise:

Um Spannhebel mit Sicherheitsfunktion betätigen zu können, müssen diese am Griff so weit eingedrückt werden, bis die Verzahnung vollständig eingerastet ist. Nunmehr kann gespannt oder gelöst werden. Durch Federdruck wird die Verriegelung sofort wieder freigegeben, so dass die Sicherheitsfunktion erneut vorhanden ist. (Griff läßt sich ohne Kraftaufwand drehen).

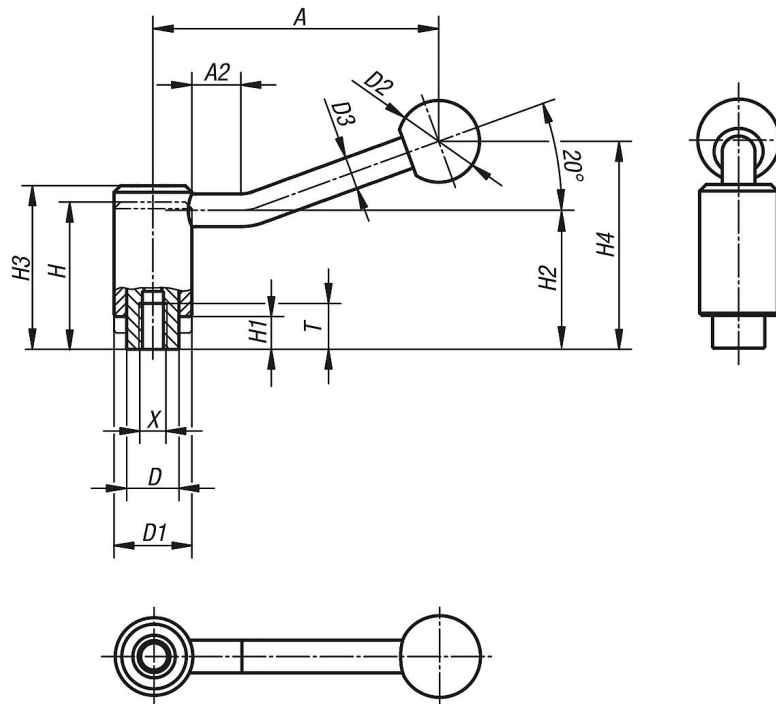
Auf Anfrage:

Sonderausführungen.

Maße "H1" und "A" auf Wunsch in anderen Längen gegen Aufpreis lieferbar.

Spannhebel mit Sicherheitsfunktion Innengewinde

Zeichnungen



Artikelübersicht

Spannhebel mit Sicherheitsfunktion, Innengewinde

Bestellnummer	X	T	A=Grifflänge	A2	D	D1	D2	D3	H	H1	H2	H3	H4	Zähnezahl
K0112.1108	M8	14	88	15	16	24	25	10	44,5	9,5	49,3	49,5	63,5	22
K0112.1110	M10	14	88	15	16	24	25	10	44,5	9,5	49,3	49,5	63,5	22
K0112.1210	M10	17	106	15	19	28	32	12	51	10,5	56,3	56,5	74	24
K0112.1212	M12	17	106	15	19	28	32	12	51	10,5	56,3	56,5	74	24
K0112.1312	M12	23	128,5	15	23	33	32	13	57,5	12,5	64,5	64,5	87,5	26
K0112.1316	M16	23	128,5	15	23	33	32	13	57,5	12,5	64,5	64,5	87,5	26