

Rändelknöpfe für Schrauben mit Außensechskant, Form B

Artikelbeschreibung/Produktabbildungen



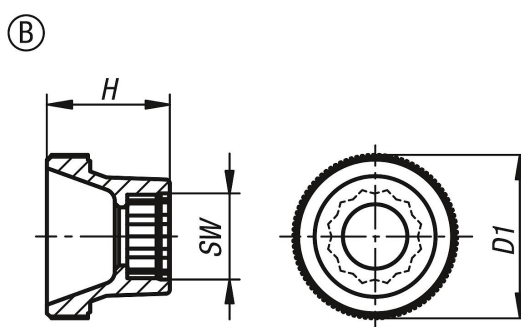
Beschreibung

Werkstoff:
Thermoplast.

Ausführung:
schwarz oder orange.

Hinweis:
Passende Schrauben ISO 4014.

Zeichnungen



Artikelübersicht

Bestellnummer	Form	Farbe Grundkörper	für Schrauben	D1	H	SW
K1138.10040	B	schwarz	M4	17	11,5	7
K1138.10050	B	schwarz	M5	20	15	8
K1138.10060	B	schwarz	M6	25	18	10
K1138.10080	B	schwarz	M8	36	23	13
K1138.10100	B	schwarz	M10	36	23	17
K1138.11040	B	orange	M4	17	11,5	7
K1138.11050	B	orange	M5	20	15	8
K1138.11060	B	orange	M6	25	18	10
K1138.11080	B	orange	M8	36	23	13
K1138.11100	B	orange	M10	36	23	17