

# Kreuzgriffe DIN 6335 aus Grauguss, Form B, durchgehende Bohrung

## Artikelbeschreibung/Produktabbildungen

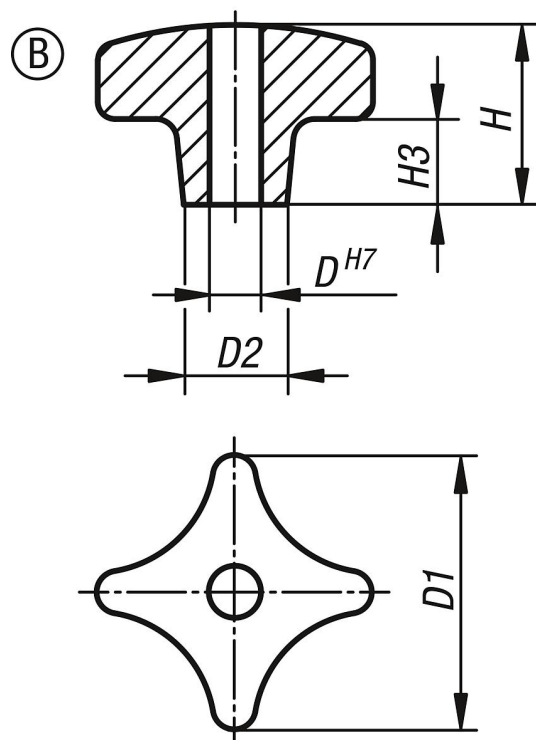


### Beschreibung

**Werkstoff:**  
Grauguss GJL 200.

**Ausführung:**  
gleitgeschliffen.  
Blank.

## Zeichnungen



## Artikelübersicht

### Kreuzgriffe DIN 6335 aus Grauguss

Bestellnummer	Form	Oberfläche Grundkörper	D	D1	D2	H	H3
K0147.206	B	gleitgeschliffen	6	32	12	20	10
K0147.208	B	gleitgeschliffen	8	40	14	25	14
K0147.210	B	gleitgeschliffen	10	50	18	32	20
K0147.212	B	gleitgeschliffen	12	63	20	40	25
K0147.216	B	gleitgeschliffen	16	80	25	50	30
K0147.220	B	gleitgeschliffen	20	100	32	63	38