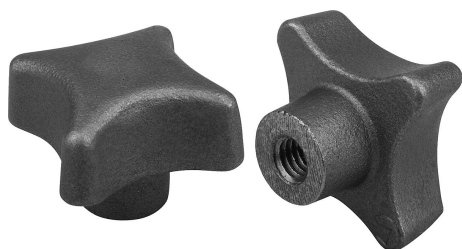


# Kreuzgriffe DIN 6335 aus Grauguss, Form E, Gewindesackloch

## Artikelbeschreibung/Produktabbildungen

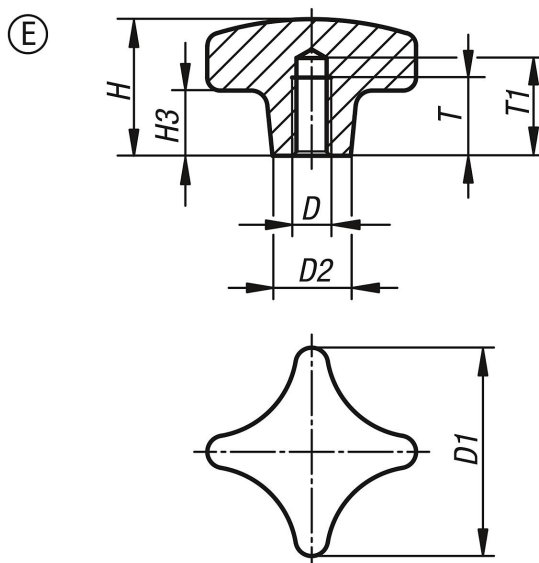


### Beschreibung

**Werkstoff:**  
Grauguss GJL 200.

**Ausführung:**  
gleitgeschliffen.  
Blank.

## Zeichnungen



## Artikelübersicht

Bestellnummer	Form	Oberfläche Grundkörper	D	D1	D2	H	H3	T	T1
K0147.506	E	gleitgeschliffen	M6	32	12	20	10	12	15
K0147.508	E	gleitgeschliffen	M8	40	14	25	14	15	18
K0147.510	E	gleitgeschliffen	M10	50	18	32	20	18	21
K0147.512	E	gleitgeschliffen	M12	63	20	40	25	22	25
K0147.516	E	gleitgeschliffen	M16	80	25	50	30	28	32
K0147.520	E	gleitgeschliffen	M20	100	32	63	38	36	40