

Kreuzgriffe aus Grauguss, kunststoffbeschichtet nach DIN 6335 Form E

Artikelbeschreibung/Produktabbildungen



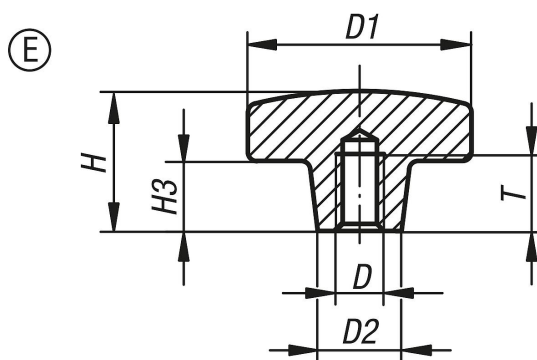
Beschreibung

Werkstoff:
Grauguss GJL 200.

Ausführung:
kunststoffbeschichtet.

Hinweis:
Orange RAL 2004,
schwarz RAL 9005 matt.

Zeichnungen



Artikelübersicht

| Bestellnummer | Form | Farbe Grundkörper | D | D1 | D2 | H | H3 | T |
|---------------|------|-------------------|-----|----|----|----|----|----|
| K0682.308 | E | orange | M8 | 40 | 14 | 26 | 14 | 15 |
| K0682.310 | E | orange | M10 | 50 | 18 | 34 | 20 | 18 |
| K0682.312 | E | orange | M12 | 63 | 20 | 42 | 25 | 22 |
| K0682.316 | E | orange | M16 | 80 | 25 | 52 | 30 | 28 |
| K0682.408 | E | schwarz | M8 | 40 | 14 | 26 | 14 | 15 |
| K0682.410 | E | schwarz | M10 | 50 | 18 | 34 | 20 | 18 |
| K0682.412 | E | schwarz | M12 | 63 | 20 | 42 | 25 | 22 |
| K0682.416 | E | schwarz | M16 | 80 | 25 | 52 | 30 | 28 |