

# Spannhebel flach mit Außengewinde, 15 Grad

## Artikelbeschreibung/Produktabbildungen



### Beschreibung

#### Werkstoff:

Stahlteile Festigkeitsklasse 5.8.

Kunststoffkugelknopf schwarz.

#### Ausführung:

brüniert.

#### Auf Anfrage:

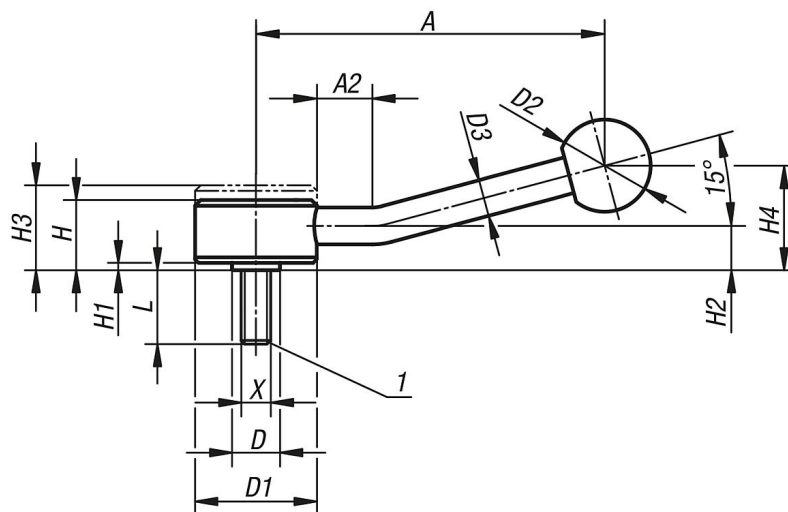
Weitere Außengewinde, Schraubenlängen und Sonderausführungen.

Maße "H1" und "A" auf Wunsch in anderen Längen gegen Aufpreis lieferbar.

#### Zeichnungshinweis:

1) Kegelkuppe DIN EN ISO 4753

## Zeichnungen



## Artikelübersicht

Bestellnummer	Form	X	A=Grifflänge	A2	D	D1	D2	D3	H	H1	H2	H3	H4	Zähnezahl	L
K0114.1082X	15°	M8	100	15	13,5	33	25	10	19	2	12	23	29	20	15/20/25/30/40/50/60
K0114.1102X	15°	M10	100	15	13,5	33	25	10	19	2	12	23	29	20	15/20/25/30/40/50/60
K0114.2102X	15°	M10	127	15	19	41	30	12	22	2	13,5	26	38	24	20/25/30/40/50/60
K0114.2122X	15°	M12	127	15	19	41	30	12	22	2	13,5	26	38	24	20/25/30/40/50/60
K0114.3122X	15°	M12	145	15	23	45	37	14	28	2	17	33	48	26	20/25/30/40/50/60
K0114.3162X	15°	M16	145	15	23	45	37	14	28	2	17	33	48	26	20/25/30/40/50/60