

# Profilgriffe Aluminium mit Endkappen

## Artikelbeschreibung/Produktabbildungen



### Beschreibung

#### Werkstoff:

Profilaluminium EN AW-6060.  
Endkappen Thermoplast schwarz.

#### Ausführung:

Profilaluminium mattglänzend eloxiert.

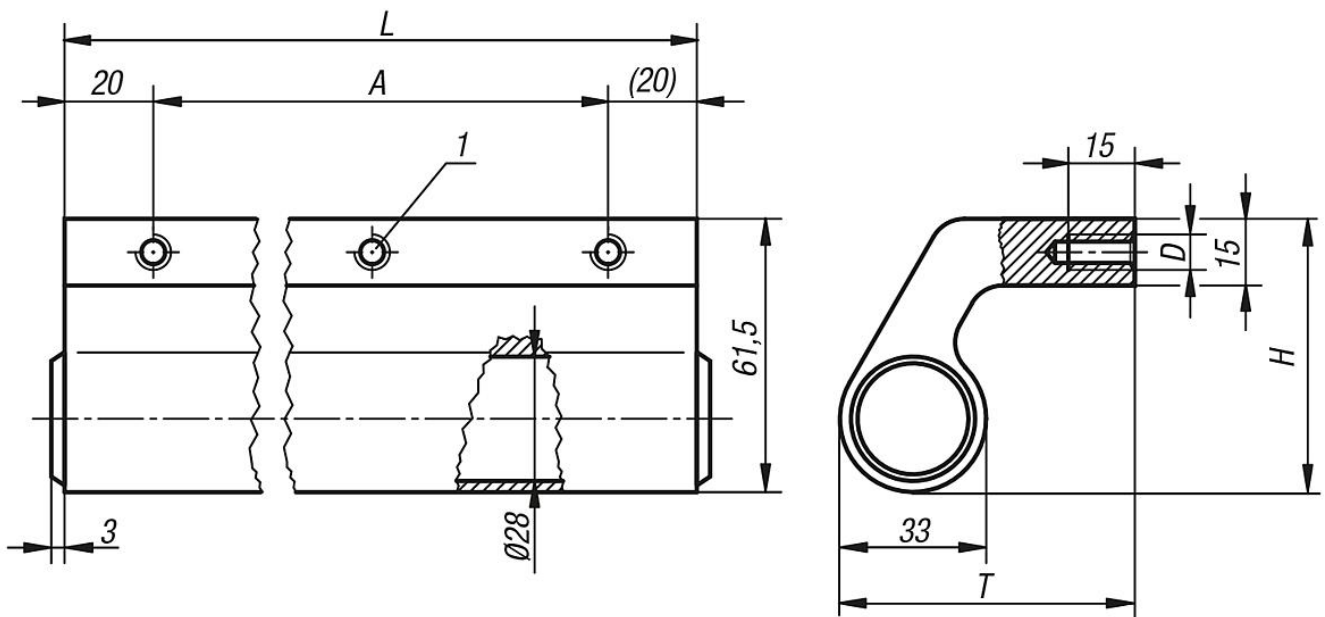
#### Hinweis:

Profilgriffe werden unter anderem für Schiebetüren sowie an technischen Anlagen verwendet. Außerdem ist dieser Griff auch als Kantenschutz geeignet.

#### Zeichnungshinweis:

1) mittlere Gewindebohrung nur bei  $L \geq 400$  mm

## Zeichnungen



## Artikelübersicht

### Profilgriffe

Bestellnummer	Farbe Grundkörper	A	D	H	L	T	Tragkraft N
K0130.1501	natur eloxiert	110	M8	61,5	150	66,5	1000
K0130.2001	natur eloxiert	160	M8	61,5	200	66,5	1000
K0130.2501	natur eloxiert	210	M8	61,5	250	66,5	1000
K0130.3001	natur eloxiert	260	M8	61,5	300	66,5	1000
K0130.3501	natur eloxiert	310	M8	61,5	350	66,5	1000
K0130.4001	natur eloxiert	360	M8	61,5	400	66,5	1000
K0130.1502	schwarz eloxiert	110	M8	61,5	150	66,5	1000
K0130.2002	schwarz eloxiert	160	M8	61,5	200	66,5	1000
K0130.2502	schwarz eloxiert	210	M8	61,5	250	66,5	1000
K0130.3002	schwarz eloxiert	260	M8	61,5	300	66,5	1000
K0130.3502	schwarz eloxiert	310	M8	61,5	350	66,5	1000

## Profilgriffe Aluminium mit Endkappen

### Artikelübersicht

Bestellnummer	Farbe Grundkörper	A	D	H	L	T	Tragkraft N
<b>K0130.4002</b>	schwarz eloxiert	360	M8	61,5	400	66,5	1000
<b>K0130.5002</b>	schwarz eloxiert	460	M8	61,5	500	66,5	1000
<b>K0130.6002</b>	schwarz eloxiert	560	M8	61,5	600	66,5	1000