

Bügelgriffe Gusseisen rund

Artikelbeschreibung/Produktabbildungen



Beschreibung

Werkstoff:

GJS 400.

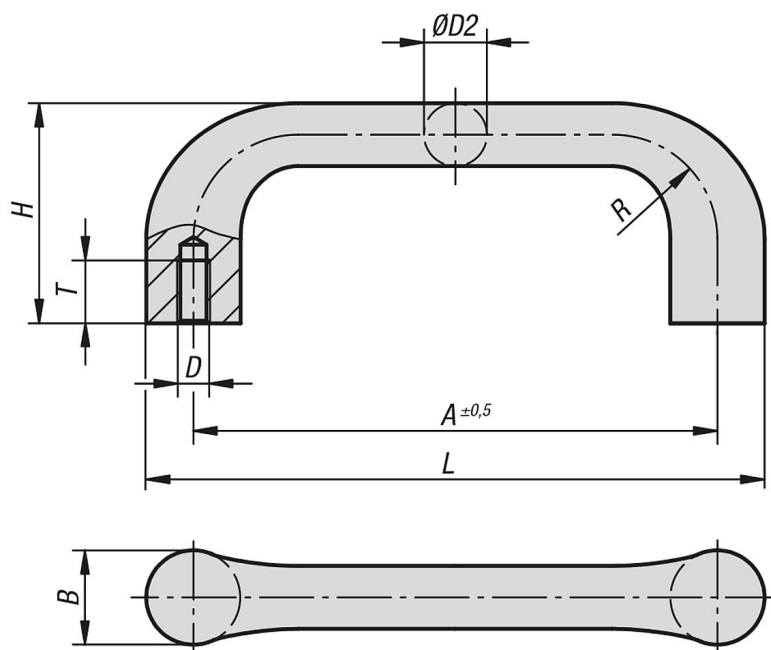
Ausführung:

entgratet und gleitgeschliffen.
Schwarz kunststoffbeschichtet.
Auflageflächen bearbeitet.

Montage:

Von der Rückseite.

Zeichnungen



Artikelübersicht

Bügelgriffe

Bestellnummer	Farbe Grundkörper	A	B	D	D2	H	L	R	T	Tragkraft N
K0186.10006	blank	100	18	M6	12	42	118	20	12	1000
K0186.11208	blank	112	20	M8	14	47	132	22	15	1000
K0186.12510	blank	125	22	M10	16	53	147	24	18	1000
K0186.14012	blank	140	25	M12	18	59	165	26	20	1000
K0186.100061	schwarz	100	18	M6	12	42	118	20	12	1000
K0186.112081	schwarz	112	20	M8	14	47	132	22	15	1000
K0186.125101	schwarz	125	22	M10	16	53	147	24	18	1000
K0186.140121	schwarz	140	25	M12	18	59	165	26	20	1000

