

## Zunge für Drehriegel

### Artikelbeschreibung/Produktabbildungen

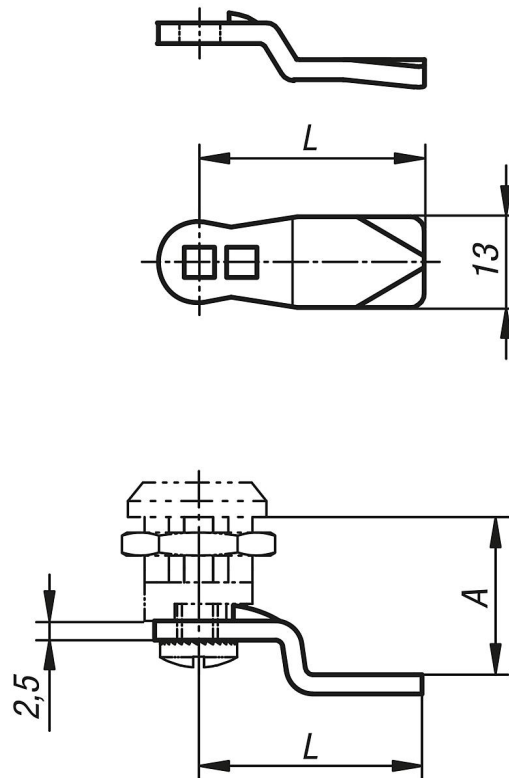


### Beschreibung

**Werkstoff:**  
Zunge Stahl.

**Ausführung:**  
verzinkt.

### Zeichnungen



### Artikelübersicht

Bestellnummer	A	L
K0519.125X075	7,5	25
K0519.125X135	13,5	25
K0519.125X195	19,5	25

