

Drehriegel

Artikelbeschreibung/Produktabbildungen



Beschreibung

Werkstoff:

Gehäuse, Betätigung und Mutter Zinkdruckguss oder Kunststoff PA6 GFR 30. Flachdichtung Gummi.

Ausführung:

Gehäuse, Betätigung und Mutter verchromt oder schwarz.

Hinweis:

Drehriegel mit federgelagerter Zunge. Rechts oder links einsetzbar mit einem Schließweg von 90°. Der Drehriegel kann vormontiert eingebaut werden. Die Befestigungsmutter ist einseitig als Erdungsmutter mit Krallen ausgeführt.

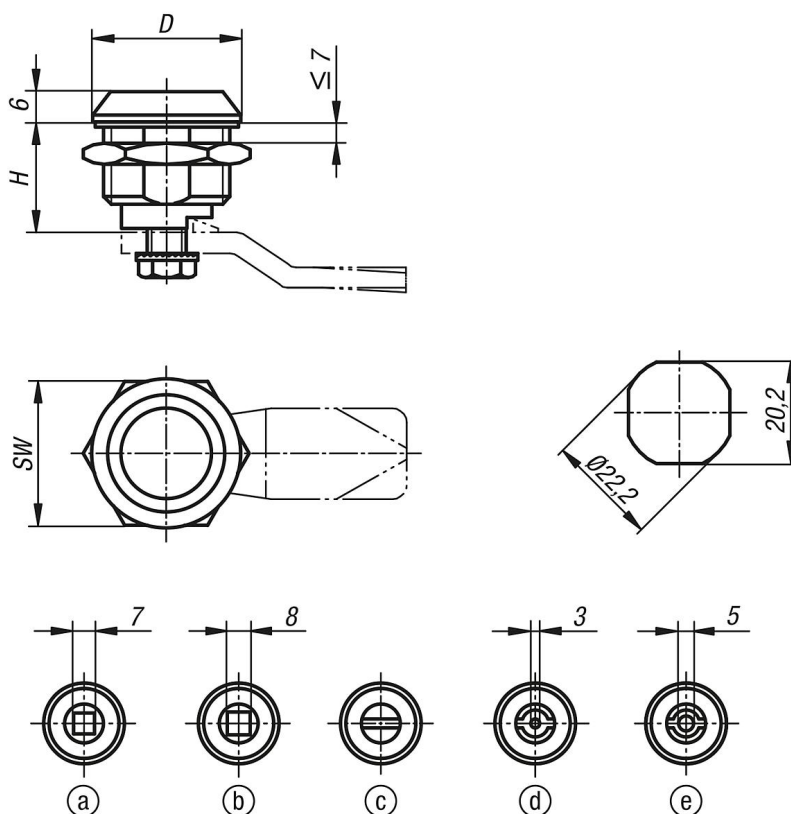
Vibrationssicher (außer Kunststoffausführung), eine Rastung verhindert ein selbständiges Öffnen. Wasser- und staubgeschützt gemäß IP65.

Zeichnungshinweis:

Betätigung:

- a) Vierkant 7 mm
- b) Vierkant 8 mm
- c) Schlitz
- d) Doppelbart 3 mm
- e) Doppelbart 5 mm

Zeichnungen



Drehriegel

Artikelübersicht

Bestellnummer	Material	D	Betätigung	SW	H
K0522.17181	Zink	30	Vierkant 7 mm	27	18,5
K0522.18181	Zink	30	Vierkant 8 mm	27	18,5
K0522.20181	Zink	30	Schlitz	27	18,5
K0522.43181	Zink	30	Doppelbart 3 mm	27	18,5
K0522.45181	Zink	30	Doppelbart 5 mm	27	18,5
K0522.20185	Kunststoff	28	Schlitz	27	18,5
K0522.43185	Kunststoff	28	Doppelbart 3 mm	27	18,5
K0522.45185	Kunststoff	28	Doppelbart 5 mm	27	18,5