

## Positionsanzeiger

### Artikelbeschreibung/Produktabbildungen



### Beschreibung

#### Werkstoff:

Gehäuse Polyamid 6.  
Hohlwelle Stahl.  
Sichtfenster Kunststoff.  
Gewindestift Stahl.

#### Ausführung:

Gehäuse schlagfest.  
Hohlwelle brüniert.  
Gewindestift schwarz.  
Zahlenräder schwarz, Ziffern weiß.

#### Hinweis:

Positionsanzeiger ermöglichen das direkte Ablesen eingestellter Messwerte auf einen Blick.

Außerdem ist der Anzeigewert pro Spindelumdrehung (entsprechende Spindelsteigung) wählbar, wobei die verschiedenen Anzeigewerte durch ein Übersetzungsgetriebe realisiert werden.

Die Positionsanzeiger zeichnen sich durch ihre kleine Bauweise mit sehr deutlicher Anzeige aus. Sie sind besonders für geringe Spindelabstände und kleine Wellendurchmesser geeignet und besitzen eine Drehmomentabstützung, die in der Gegenseite in einer Bohrung abgesteckt wird.

\*\* Bei 1. Stern Einbaulage und bei 2. Stern Zählrichtung angeben. (Siehe Bestellbeispiel "Einbaulage, Zählrichtung").

#### Technische Daten:

- Zählwerk bestehend aus 3 Dekaden
- Ziffernhöhe ca. 4 mm
- Hohlwellen-Ø 10 H7 mm
- temperaturbeständig bis 80 °C
- öl- und lösungsmittelbeständig

#### Auf Anfrage:

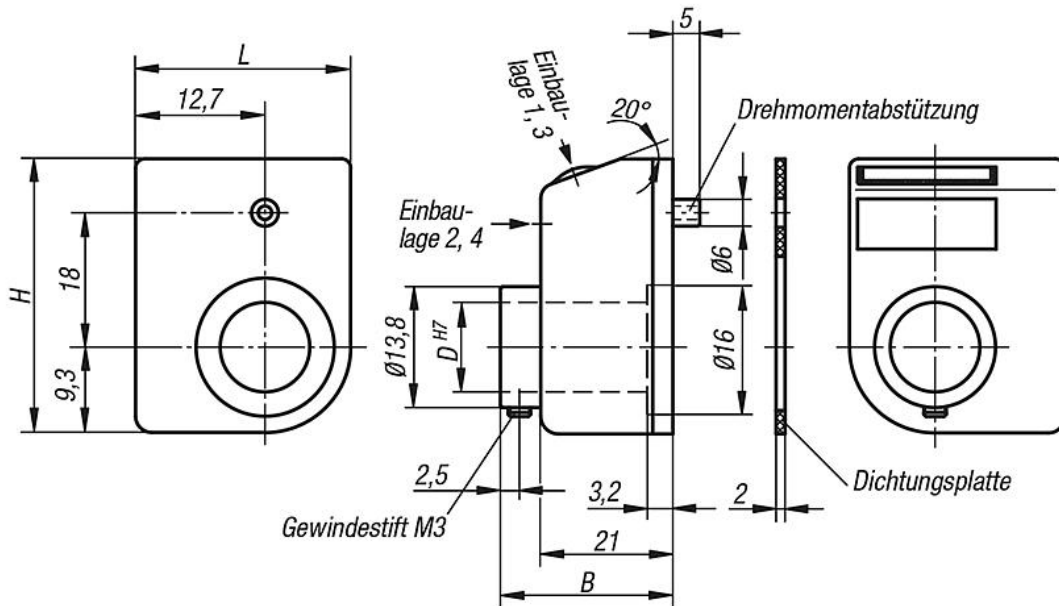
- Edelstahl Antriebswelle
- Anzeige für Inch

#### Zubehör:

- Reduzierhülse K0412

Positionsanzeiger

Zeichnungen



Anzeige nach einer Umdrehung, Kommastelle:	Einbaulage (1 - 4):
z. B. K0408.01001111 0100 = 1mm Steigung, 1 = Kommastelle an 1. Stelle von rechts	z. B. K0408.01001111 1 = Einbaulage

Zählrichtung (1 - 2):	Farbe (1 - 2):
z. B. K0408.01001111 1 = im Uhrzeigersinn (steigende Werte) 2 = gegen Uhrzeigersinn (steigende Werte)	z. B. K0408.01001111 1 = Farbe orange 2 = Farbe schwarz

Artikelübersicht

Positionsanzeiger

# Positionsanzeiger

## Artikelübersicht

Bestellnummer	Farbe Grundkörper	B	D	H	L	Steigung	Einbau- lage	Zählrichtung	Anzeige nach einer Umdrehung	Komma an Stelle	max. Drehzahl 1/min
K0408.01001111	reinorange RAL 2004	26	10	33	22	1	1	1	01,0	1	500
K0408.01001121	reinorange RAL 2004	26	10	33	22	1	1	2	01,0	1	500
K0408.01001211	reinorange RAL 2004	26	10	33	22	1	2	1	01,0	1	500
K0408.01001221	reinorange RAL 2004	26	10	33	22	1	2	2	01,0	1	500
K0408.01001311	reinorange RAL 2004	26	10	33	22	1	3	1	01,0	1	500
K0408.01001321	reinorange RAL 2004	26	10	33	22	1	3	2	01,0	1	500
K0408.01001411	reinorange RAL 2004	26	10	33	22	1	4	1	01,0	1	500
K0408.01001421	reinorange RAL 2004	26	10	33	22	1	4	2	01,0	1	500
K0408.02001111	reinorange RAL 2004	26	10	33	22	2	1	1	02,0	1	500
K0408.02001121	reinorange RAL 2004	26	10	33	22	2	1	2	02,0	1	500
K0408.02001211	reinorange RAL 2004	26	10	33	22	2	2	1	02,0	1	500
K0408.02001221	reinorange RAL 2004	26	10	33	22	2	2	2	02,0	1	500
K0408.02001311	reinorange RAL 2004	26	10	33	22	2	3	1	02,0	1	500
K0408.02001321	reinorange RAL 2004	26	10	33	22	2	3	2	02,0	1	500
K0408.02001411	reinorange RAL 2004	26	10	33	22	2	4	1	02,0	1	500
K0408.02001421	reinorange RAL 2004	26	10	33	22	2	4	2	02,0	1	500
K0408.02501111	reinorange RAL 2004	26	10	33	22	2,5	1	1	02,5	1	500
K0408.02501121	reinorange RAL 2004	26	10	33	22	2,5	1	2	02,5	1	500
K0408.02501211	reinorange RAL 2004	26	10	33	22	2,5	2	1	02,5	1	500
K0408.02501221	reinorange RAL 2004	26	10	33	22	2,5	2	2	02,5	1	500
K0408.02501311	reinorange RAL 2004	26	10	33	22	2,5	3	1	02,5	1	500
K0408.02501321	reinorange RAL 2004	26	10	33	22	2,5	3	2	02,5	1	500
K0408.02501411	reinorange RAL 2004	26	10	33	22	2,5	4	1	02,5	1	500
K0408.02501421	reinorange RAL 2004	26	10	33	22	2,5	4	2	02,5	1	500
K0408.03001111	reinorange RAL 2004	26	10	33	22	3	1	1	03,0	1	500
K0408.03001121	reinorange RAL 2004	26	10	33	22	3	1	2	03,0	1	500
K0408.03001211	reinorange RAL 2004	26	10	33	22	3	2	1	03,0	1	500
K0408.03001221	reinorange RAL 2004	26	10	33	22	3	2	2	03,0	1	500
K0408.03001311	reinorange RAL 2004	26	10	33	22	3	3	1	03,0	1	500
K0408.03001321	reinorange RAL 2004	26	10	33	22	3	3	2	03,0	1	500
K0408.03001411	reinorange RAL 2004	26	10	33	22	3	4	1	03,0	1	500
K0408.03001421	reinorange RAL 2004	26	10	33	22	3	4	2	03,0	1	500
K0408.04001111	reinorange RAL 2004	26	10	33	22	4	1	1	04,0	1	375
K0408.04001121	reinorange RAL 2004	26	10	33	22	4	1	2	04,0	1	375
K0408.04001211	reinorange RAL 2004	26	10	33	22	4	2	1	04,0	1	375
K0408.04001221	reinorange RAL 2004	26	10	33	22	4	2	2	04,0	1	375
K0408.04001311	reinorange RAL 2004	26	10	33	22	4	3	1	04,0	1	375
K0408.04001321	reinorange RAL 2004	26	10	33	22	4	3	2	04,0	1	375
K0408.04001411	reinorange RAL 2004	26	10	33	22	4	4	1	04,0	1	375
K0408.04001421	reinorange RAL 2004	26	10	33	22	4	4	2	04,0	1	375
K0408.05001111	reinorange RAL 2004	26	10	33	22	5	1	1	05,0	1	300
K0408.05001121	reinorange RAL 2004	26	10	33	22	5	1	2	05,0	1	300
K0408.05001211	reinorange RAL 2004	26	10	33	22	5	2	1	05,0	1	300
K0408.05001221	reinorange RAL 2004	26	10	33	22	5	2	2	05,0	1	300
K0408.05001311	reinorange RAL 2004	26	10	33	22	5	3	1	05,0	1	300
K0408.05001321	reinorange RAL 2004	26	10	33	22	5	3	2	05,0	1	300
K0408.05001411	reinorange RAL 2004	26	10	33	22	5	4	1	05,0	1	300
K0408.05001421	reinorange RAL 2004	26	10	33	22	5	4	2	05,0	1	300
K0408.06001111	reinorange RAL 2004	26	10	33	22	6	1	1	06,0	1	250
K0408.06001121	reinorange RAL 2004	26	10	33	22	6	1	2	06,0	1	250
K0408.06001211	reinorange RAL 2004	26	10	33	22	6	2	1	06,0	1	250
K0408.06001221	reinorange RAL 2004	26	10	33	22	6	2	2	06,0	1	250
K0408.06001311	reinorange RAL 2004	26	10	33	22	6	3	1	06,0	1	250
K0408.06001321	reinorange RAL 2004	26	10	33	22	6	3	2	06,0	1	250
K0408.06001411	reinorange RAL 2004	26	10	33	22	6	4	1	06,0	1	250
K0408.06001421	reinorange RAL 2004	26	10	33	22	6	4	2	06,0	1	250
K0408.08001111	reinorange RAL 2004	26	10	33	22	8	1	1	08,0	1	180
K0408.08001121	reinorange RAL 2004	26	10	33	22	8	1	2	08,0	1	180
K0408.08001211	reinorange RAL 2004	26	10	33	22	8	2	1	08,0	1	180
K0408.08001221	reinorange RAL 2004	26	10	33	22	8	2	2	08,0	1	180
K0408.08001311	reinorange RAL 2004	26	10	33	22	8	3	1	08,0	1	180

# Positionsanzeiger

## Artikelübersicht

Bestellnummer	Farbe Grundkörper	B	D	H	L	Steigung	Einbau- lage	Zählrichtung	Anzeige nach einer Umdrehung	Komma an Stelle	max. Drehzahl 1/min
K0408.08001321	reinorange RAL 2004	26	10	33	22	8	3	2	08,0	1	180
K0408.08001411	reinorange RAL 2004	26	10	33	22	8	4	1	08,0	1	180
K0408.08001421	reinorange RAL 2004	26	10	33	22	8	4	2	08,0	1	180
K0408.10001111	reinorange RAL 2004	26	10	33	22	10	1	1	10,0	1	150
K0408.10001121	reinorange RAL 2004	26	10	33	22	10	1	2	10,0	1	150
K0408.10001211	reinorange RAL 2004	26	10	33	22	10	2	1	10,0	1	150
K0408.10001221	reinorange RAL 2004	26	10	33	22	10	2	2	10,0	1	150
K0408.10001311	reinorange RAL 2004	26	10	33	22	10	3	1	10,0	1	150
K0408.10001321	reinorange RAL 2004	26	10	33	22	10	3	2	10,0	1	150
K0408.10001411	reinorange RAL 2004	26	10	33	22	10	4	1	10,0	1	150
K0408.10001421	reinorange RAL 2004	26	10	33	22	10	4	2	10,0	1	150
K0408.01001112	schwarz	26	10	33	22	1	1	1	01,0	1	500
K0408.01001122	schwarz	26	10	33	22	1	1	2	01,0	1	500
K0408.01001212	schwarz	26	10	33	22	1	2	1	01,0	1	500
K0408.01001222	schwarz	26	10	33	22	1	2	2	01,0	1	500
K0408.01001312	schwarz	26	10	33	22	1	3	1	01,0	1	500
K0408.01001322	schwarz	26	10	33	22	1	3	2	01,0	1	500
K0408.01001412	schwarz	26	10	33	22	1	4	1	01,0	1	500
K0408.01001422	schwarz	26	10	33	22	1	4	2	01,0	1	500
K0408.02001112	schwarz	26	10	33	22	2	1	1	02,0	1	500
K0408.02001122	schwarz	26	10	33	22	2	1	2	02,0	1	500
K0408.02001212	schwarz	26	10	33	22	2	2	1	02,0	1	500
K0408.02001222	schwarz	26	10	33	22	2	2	2	02,0	1	500
K0408.02001312	schwarz	26	10	33	22	2	3	1	02,0	1	500
K0408.02001322	schwarz	26	10	33	22	2	3	2	02,0	1	500
K0408.02001412	schwarz	26	10	33	22	2	4	1	02,0	1	500
K0408.02001422	schwarz	26	10	33	22	2	4	2	02,0	1	500
K0408.02501112	schwarz	26	10	33	22	2,5	1	1	02,5	1	500
K0408.02501122	schwarz	26	10	33	22	2,5	1	2	02,5	1	500
K0408.02501212	schwarz	26	10	33	22	2,5	2	1	02,5	1	500
K0408.02501222	schwarz	26	10	33	22	2,5	2	2	02,5	1	500
K0408.02501312	schwarz	26	10	33	22	2,5	3	1	02,5	1	500
K0408.02501322	schwarz	26	10	33	22	2,5	3	2	02,5	1	500
K0408.02501412	schwarz	26	10	33	22	2,5	4	1	02,5	1	500
K0408.02501422	schwarz	26	10	33	22	2,5	4	2	02,5	1	500
K0408.03001112	schwarz	26	10	33	22	3	1	1	03,0	1	500
K0408.03001122	schwarz	26	10	33	22	3	1	2	03,0	1	500
K0408.03001212	schwarz	26	10	33	22	3	2	1	03,0	1	500
K0408.03001222	schwarz	26	10	33	22	3	2	2	03,0	1	500
K0408.03001312	schwarz	26	10	33	22	3	3	1	03,0	1	500
K0408.03001322	schwarz	26	10	33	22	3	3	2	03,0	1	500
K0408.03001412	schwarz	26	10	33	22	3	4	1	03,0	1	500
K0408.03001422	schwarz	26	10	33	22	3	4	2	03,0	1	500
K0408.04001112	schwarz	26	10	33	22	4	1	1	04,0	1	375
K0408.04001122	schwarz	26	10	33	22	4	1	2	04,0	1	375
K0408.04001212	schwarz	26	10	33	22	4	2	1	04,0	1	375
K0408.04001222	schwarz	26	10	33	22	4	2	2	04,0	1	375
K0408.04001312	schwarz	26	10	33	22	4	3	1	04,0	1	375
K0408.04001322	schwarz	26	10	33	22	4	3	2	04,0	1	375
K0408.04001412	schwarz	26	10	33	22	4	4	1	04,0	1	375
K0408.04001422	schwarz	26	10	33	22	4	4	2	04,0	1	375
K0408.05001112	schwarz	26	10	33	22	5	1	1	05,0	1	300
K0408.05001122	schwarz	26	10	33	22	5	1	2	05,0	1	300
K0408.05001212	schwarz	26	10	33	22	5	2	1	05,0	1	300
K0408.05001222	schwarz	26	10	33	22	5	2	2	05,0	1	300
K0408.05001312	schwarz	26	10	33	22	5	3	1	05,0	1	300
K0408.05001322	schwarz	26	10	33	22	5	3	2	05,0	1	300
K0408.05001412	schwarz	26	10	33	22	5	4	1	05,0	1	300
K0408.05001422	schwarz	26	10	33	22	5	4	2	05,0	1	300
K0408.06001112	schwarz	26	10	33	22	6	1	1	06,0	1	250
K0408.06001122	schwarz	26	10	33	22	6	1	2	06,0	1	250

## Positionsanzeiger

### Artikelübersicht

Bestellnummer	Farbe Grundkörper	B	D	H	L	Steigung	Einbau- lage	Zählrichtung	Anzeige nach einer Umdrehung	Komma an Stelle	max. Drehzahl 1/min
K0408.06001212	schwarz	26	10	33	22	6	2	1	06,0	1	250
K0408.06001222	schwarz	26	10	33	22	6	2	2	06,0	1	250
K0408.06001312	schwarz	26	10	33	22	6	3	1	06,0	1	250
K0408.06001322	schwarz	26	10	33	22	6	3	2	06,0	1	250
K0408.06001412	schwarz	26	10	33	22	6	4	1	06,0	1	250
K0408.06001422	schwarz	26	10	33	22	6	4	2	06,0	1	250
K0408.08001112	schwarz	26	10	33	22	8	1	1	08,0	1	180
K0408.08001122	schwarz	26	10	33	22	8	1	2	08,0	1	180
K0408.08001212	schwarz	26	10	33	22	8	2	1	08,0	1	180
K0408.08001222	schwarz	26	10	33	22	8	2	2	08,0	1	180
K0408.08001312	schwarz	26	10	33	22	8	3	1	08,0	1	180
K0408.08001322	schwarz	26	10	33	22	8	3	2	08,0	1	180
K0408.08001412	schwarz	26	10	33	22	8	4	1	08,0	1	180
K0408.08001422	schwarz	26	10	33	22	8	4	2	08,0	1	180
K0408.10001112	schwarz	26	10	33	22	10	1	1	10,0	1	150
K0408.10001122	schwarz	26	10	33	22	10	1	2	10,0	1	150
K0408.10001212	schwarz	26	10	33	22	10	2	1	10,0	1	150
K0408.10001222	schwarz	26	10	33	22	10	2	2	10,0	1	150
K0408.10001312	schwarz	26	10	33	22	10	3	1	10,0	1	150
K0408.10001322	schwarz	26	10	33	22	10	-	2	10,0	1	150
K0408.10001412	schwarz	26	10	33	22	10	4	1	10,0	1	150
K0408.10001422	schwarz	26	10	33	22	10	4	2	10,0	1	150