

Rändelknöpfe mit Außengewinde

Artikelbeschreibung/Produktabbildungen



Beschreibung

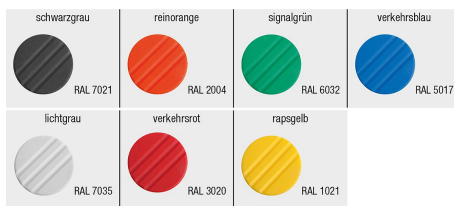
Werkstoff:

Thermoplast, schwarzgrau.

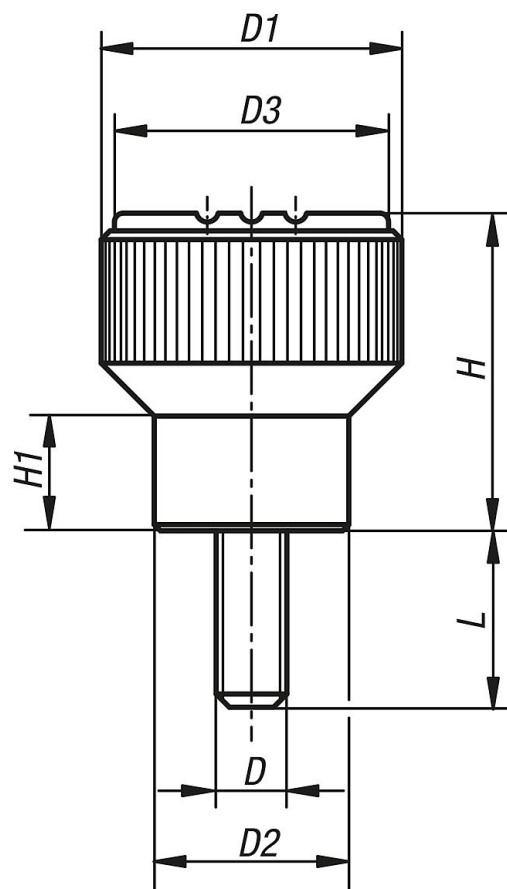
Buchse bzw. Gewindebolzen aus Stahl 5.8 oder Edelstahl 1.4305.

Ausführung:

Stahl blau passiviert oder Edelstahl blank.



Zeichnungen



Rändelknöpfe mit Außengewinde

Artikelübersicht

Bestellnummer	Material	Farbe Deckel	D	D1	D2	D3	H	H1	L
K0247.105X10	Stahl	schwarzgrau RAL 7021	M5	21	14	19	22	8	10
K0247.1051X10	Stahl	reinorange RAL 2004	M5	21	14	19	22	8	10
K0247.1052X10	Stahl	signalgrün RAL 6032	M5	21	14	19	22	8	10
K0247.1053X10	Stahl	verkehrsblau RAL 5017	M5	21	14	19	22	8	10
K0247.1055X10	Stahl	lichtgrau RAL 7035	M5	21	14	19	22	8	10
K0247.1056X10	Stahl	verkehrsrot RAL 3020	M5	21	14	19	22	8	10
K0247.1057X10	Stahl	rapsgelb RAL 1021	M5	21	14	19	22	8	10
K0247.105X12	Stahl	schwarzgrau RAL 7021	M5	21	14	19	22	8	12
K0247.1051X12	Stahl	reinorange RAL 2004	M5	21	14	19	22	8	12
K0247.1052X12	Stahl	signalgrün RAL 6032	M5	21	14	19	22	8	12
K0247.1053X12	Stahl	verkehrsblau RAL 5017	M5	21	14	19	22	8	12
K0247.1055X12	Stahl	lichtgrau RAL 7035	M5	21	14	19	22	8	12
K0247.1056X12	Stahl	verkehrsrot RAL 3020	M5	21	14	19	22	8	12
K0247.1057X12	Stahl	rapsgelb RAL 1021	M5	21	14	19	22	8	12
K0247.105X15	Stahl	schwarzgrau RAL 7021	M5	21	14	19	22	8	15
K0247.1051X15	Stahl	reinorange RAL 2004	M5	21	14	19	22	8	15
K0247.1052X15	Stahl	signalgrün RAL 6032	M5	21	14	19	22	8	15
K0247.1053X15	Stahl	verkehrsblau RAL 5017	M5	21	14	19	22	8	15
K0247.1055X15	Stahl	lichtgrau RAL 7035	M5	21	14	19	22	8	15
K0247.1056X15	Stahl	verkehrsrot RAL 3020	M5	21	14	19	22	8	15
K0247.1057X15	Stahl	rapsgelb RAL 1021	M5	21	14	19	22	8	15
K0247.105X20	Stahl	schwarzgrau RAL 7021	M5	21	14	19	22	8	20
K0247.1051X20	Stahl	reinorange RAL 2004	M5	21	14	19	22	8	20
K0247.1052X20	Stahl	signalgrün RAL 6032	M5	21	14	19	22	8	20
K0247.1053X20	Stahl	verkehrsblau RAL 5017	M5	21	14	19	22	8	20
K0247.1055X20	Stahl	lichtgrau RAL 7035	M5	21	14	19	22	8	20
K0247.1056X20	Stahl	verkehrsrot RAL 3020	M5	21	14	19	22	8	20
K0247.1057X20	Stahl	rapsgelb RAL 1021	M5	21	14	19	22	8	20
K0247.105X25	Stahl	schwarzgrau RAL 7021	M5	21	14	19	22	8	25
K0247.1051X25	Stahl	reinorange RAL 2004	M5	21	14	19	22	8	25
K0247.1052X25	Stahl	signalgrün RAL 6032	M5	21	14	19	22	8	25
K0247.1053X25	Stahl	verkehrsblau RAL 5017	M5	21	14	19	22	8	25
K0247.1055X25	Stahl	lichtgrau RAL 7035	M5	21	14	19	22	8	25
K0247.1056X25	Stahl	verkehrsrot RAL 3020	M5	21	14	19	22	8	25
K0247.1057X25	Stahl	rapsgelb RAL 1021	M5	21	14	19	22	8	25
K0247.106X15	Stahl	schwarzgrau RAL 7021	M6	21	14	19	22	8	15
K0247.1061X15	Stahl	reinorange RAL 2004	M6	21	14	19	22	8	15
K0247.1062X15	Stahl	signalgrün RAL 6032	M6	21	14	19	22	8	15
K0247.1063X15	Stahl	verkehrsblau RAL 5017	M6	21	14	19	22	8	15
K0247.1065X15	Stahl	lichtgrau RAL 7035	M6	21	14	19	22	8	15
K0247.1066X15	Stahl	verkehrsrot RAL 3020	M6	21	14	19	22	8	15
K0247.1067X15	Stahl	rapsgelb RAL 1021	M6	21	14	19	22	8	15
K0247.106X20	Stahl	schwarzgrau RAL 7021	M6	21	14	19	22	8	20
K0247.1061X20	Stahl	reinorange RAL 2004	M6	21	14	19	22	8	20
K0247.1062X20	Stahl	signalgrün RAL 6032	M6	21	14	19	22	8	20
K0247.1063X20	Stahl	verkehrsblau RAL 5017	M6	21	14	19	22	8	20
K0247.1065X20	Stahl	lichtgrau RAL 7035	M6	21	14	19	22	8	20
K0247.1066X20	Stahl	verkehrsrot RAL 3020	M6	21	14	19	22	8	20
K0247.1067X20	Stahl	rapsgelb RAL 1021	M6	21	14	19	22	8	20
K0247.106X25	Stahl	schwarzgrau RAL 7021	M6	21	14	19	22	8	25
K0247.1061X25	Stahl	reinorange RAL 2004	M6	21	14	19	22	8	25
K0247.1062X25	Stahl	signalgrün RAL 6032	M6	21	14	19	22	8	25
K0247.1063X25	Stahl	verkehrsblau RAL 5017	M6	21	14	19	22	8	25
K0247.1065X25	Stahl	lichtgrau RAL 7035	M6	21	14	19	22	8	25
K0247.1066X25	Stahl	verkehrsrot RAL 3020	M6	21	14	19	22	8	25
K0247.1067X25	Stahl	rapsgelb RAL 1021	M6	21	14	19	22	8	25
K0247.106X30	Stahl	schwarzgrau RAL 7021	M6	21	14	19	22	8	30
K0247.1061X30	Stahl	reinorange RAL 2004	M6	21	14	19	22	8	30
K0247.1062X30	Stahl	signalgrün RAL 6032	M6	21	14	19	22	8	30
K0247.1063X30	Stahl	verkehrsblau RAL 5017	M6	21	14	19	22	8	30
K0247.1065X30	Stahl	lichtgrau RAL 7035	M6	21	14	19	22	8	30
K0247.1066X30	Stahl	verkehrsrot RAL 3020	M6	21	14	19	22	8	30

Rändelknöpfe mit Außengewinde

Artikelübersicht

Bestellnummer	Material	Farbe Deckel	D	D1	D2	D3	H	H1	L
K0247.1067X30	Stahl	rapsgelb RAL 1021	M6	21	14	19	22	8	30
K0247.208X20	Stahl	schwarzgrau RAL 7021	M8	26	18	23	26	9,5	20
K0247.2081X20	Stahl	reinorange RAL 2004	M8	26	18	23	26	9,5	20
K0247.2082X20	Stahl	signalgrün RAL 6032	M8	26	18	23	26	9,5	20
K0247.2083X20	Stahl	verkehrsblau RAL 5017	M8	26	18	23	26	9,5	20
K0247.2085X20	Stahl	lichtgrau RAL 7035	M8	26	18	23	26	9,5	20
K0247.2086X20	Stahl	verkehrsrot RAL 3020	M8	26	18	23	26	9,5	20
K0247.2087X20	Stahl	rapsgelb RAL 1021	M8	26	18	23	26	9,5	20
K0247.208X25	Stahl	schwarzgrau RAL 7021	M8	26	18	23	26	9,5	25
K0247.2081X25	Stahl	reinorange RAL 2004	M8	26	18	23	26	9,5	25
K0247.2082X25	Stahl	signalgrün RAL 6032	M8	26	18	23	26	9,5	25
K0247.2083X25	Stahl	verkehrsblau RAL 5017	M8	26	18	23	26	9,5	25
K0247.2085X25	Stahl	lichtgrau RAL 7035	M8	26	18	23	26	9,5	25
K0247.2086X25	Stahl	verkehrsrot RAL 3020	M8	26	18	23	26	9,5	25
K0247.2087X25	Stahl	rapsgelb RAL 1021	M8	26	18	23	26	9,5	25
K0247.208X30	Stahl	schwarzgrau RAL 7021	M8	26	18	23	26	9,5	30
K0247.2081X30	Stahl	reinorange RAL 2004	M8	26	18	23	26	9,5	30
K0247.2082X30	Stahl	signalgrün RAL 6032	M8	26	18	23	26	9,5	30
K0247.2083X30	Stahl	verkehrsblau RAL 5017	M8	26	18	23	26	9,5	30
K0247.2085X30	Stahl	lichtgrau RAL 7035	M8	26	18	23	26	9,5	30
K0247.2086X30	Stahl	verkehrsrot RAL 3020	M8	26	18	23	26	9,5	30
K0247.2087X30	Stahl	rapsgelb RAL 1021	M8	26	18	23	26	9,5	30
K0247.208X40	Stahl	schwarzgrau RAL 7021	M8	26	18	23	26	9,5	40
K0247.2081X40	Stahl	reinorange RAL 2004	M8	26	18	23	26	9,5	40
K0247.2082X40	Stahl	signalgrün RAL 6032	M8	26	18	23	26	9,5	40
K0247.2083X40	Stahl	verkehrsblau RAL 5017	M8	26	18	23	26	9,5	40
K0247.2085X40	Stahl	lichtgrau RAL 7035	M8	26	18	23	26	9,5	40
K0247.2086X40	Stahl	verkehrsrot RAL 3020	M8	26	18	23	26	9,5	40
K0247.2087X40	Stahl	rapsgelb RAL 1021	M8	26	18	23	26	9,5	40
K0247.310X20	Stahl	schwarzgrau RAL 7021	M10	34	22	31	36	13	20
K0247.3101X20	Stahl	reinorange RAL 2004	M10	34	22	31	36	13	20
K0247.3102X20	Stahl	signalgrün RAL 6032	M10	34	22	31	36	13	20
K0247.3103X20	Stahl	verkehrsblau RAL 5017	M10	34	22	31	36	13	20
K0247.3105X20	Stahl	lichtgrau RAL 7035	M10	34	22	31	36	13	20
K0247.3106X20	Stahl	verkehrsrot RAL 3020	M10	34	22	31	36	13	20
K0247.3107X20	Stahl	rapsgelb RAL 1021	M10	34	22	31	36	13	20
K0247.310X30	Stahl	schwarzgrau RAL 7021	M10	34	22	31	36	13	30
K0247.3101X30	Stahl	reinorange RAL 2004	M10	34	22	31	36	13	30
K0247.3102X30	Stahl	signalgrün RAL 6032	M10	34	22	31	36	13	30
K0247.3103X30	Stahl	verkehrsblau RAL 5017	M10	34	22	31	36	13	30
K0247.3105X30	Stahl	lichtgrau RAL 7035	M10	34	22	31	36	13	30
K0247.3106X30	Stahl	verkehrsrot RAL 3020	M10	34	22	31	36	13	30
K0247.3107X30	Stahl	rapsgelb RAL 1021	M10	34	22	31	36	13	30
K0247.310X40	Stahl	schwarzgrau RAL 7021	M10	34	22	31	36	13	40
K0247.3101X40	Stahl	reinorange RAL 2004	M10	34	22	31	36	13	40
K0247.3102X40	Stahl	signalgrün RAL 6032	M10	34	22	31	36	13	40
K0247.3103X40	Stahl	verkehrsblau RAL 5017	M10	34	22	31	36	13	40
K0247.3105X40	Stahl	lichtgrau RAL 7035	M10	34	22	31	36	13	40
K0247.3106X40	Stahl	verkehrsrot RAL 3020	M10	34	22	31	36	13	40
K0247.3107X40	Stahl	rapsgelb RAL 1021	M10	34	22	31	36	13	40
K0247.0105X10	Edelstahl	schwarzgrau RAL 7021	M5	21	14	19	22	8	10
K0247.01051X10	Edelstahl	reinorange RAL 2004	M5	21	14	19	22	8	10
K0247.01052X10	Edelstahl	signalgrün RAL 6032	M5	21	14	19	22	8	10
K0247.01053X10	Edelstahl	verkehrsblau RAL 5017	M5	21	14	19	22	8	10
K0247.01055X10	Edelstahl	lichtgrau RAL 7035	M5	21	14	19	22	8	10
K0247.01056X10	Edelstahl	verkehrsrot RAL 3020	M5	21	14	19	22	8	10
K0247.01057X10	Edelstahl	rapsgelb RAL 1021	M5	21	14	19	22	8	10
K0247.0105X12	Edelstahl	schwarzgrau RAL 7021	M5	21	14	19	22	8	12
K0247.01051X12	Edelstahl	reinorange RAL 2004	M5	21	14	19	22	8	12
K0247.01052X12	Edelstahl	signalgrün RAL 6032	M5	21	14	19	22	8	12
K0247.01053X12	Edelstahl	verkehrsblau RAL 5017	M5	21	14	19	22	8	12
K0247.01055X12	Edelstahl	lichtgrau RAL 7035	M5	21	14	19	22	8	12

Rändelknöpfe mit Außengewinde

Artikelübersicht

Bestellnummer	Material	Farbe Deckel	D	D1	D2	D3	H	H1	L
K0247.01056X12	Edelstahl	verkehrsrot RAL 3020	M5	21	14	19	22	8	12
K0247.01057X12	Edelstahl	rapsgelb RAL 1021	M5	21	14	19	22	8	12
K0247.0105X15	Edelstahl	schwarzgrau RAL 7021	M5	21	14	19	22	8	15
K0247.01051X15	Edelstahl	reinorange RAL 2004	M5	21	14	19	22	8	15
K0247.01052X15	Edelstahl	signalgrün RAL 6032	M5	21	14	19	22	8	15
K0247.01053X15	Edelstahl	verkehrsblau RAL 5017	M5	21	14	19	22	8	15
K0247.01055X15	Edelstahl	lichtgrau RAL 7035	M5	21	14	19	22	8	15
K0247.01056X15	Edelstahl	verkehrsrot RAL 3020	M5	21	14	19	22	8	15
K0247.01057X15	Edelstahl	rapsgelb RAL 1021	M5	21	14	19	22	8	15
K0247.0105X20	Edelstahl	schwarzgrau RAL 7021	M5	21	14	19	22	8	20
K0247.01051X20	Edelstahl	reinorange RAL 2004	M5	21	14	19	22	8	20
K0247.01052X20	Edelstahl	signalgrün RAL 6032	M5	21	14	19	22	8	20
K0247.01053X20	Edelstahl	verkehrsblau RAL 5017	M5	21	14	19	22	8	20
K0247.01055X20	Edelstahl	lichtgrau RAL 7035	M5	21	14	19	22	8	20
K0247.01056X20	Edelstahl	verkehrsrot RAL 3020	M5	21	14	19	22	8	20
K0247.01057X20	Edelstahl	rapsgelb RAL 1021	M5	21	14	19	22	8	20
K0247.0105X25	Edelstahl	schwarzgrau RAL 7021	M5	21	14	19	22	8	25
K0247.01051X25	Edelstahl	reinorange RAL 2004	M5	21	14	19	22	8	25
K0247.01052X25	Edelstahl	signalgrün RAL 6032	M5	21	14	19	22	8	25
K0247.01053X25	Edelstahl	verkehrsblau RAL 5017	M5	21	14	19	22	8	25
K0247.01055X25	Edelstahl	lichtgrau RAL 7035	M5	21	14	19	22	8	25
K0247.01056X25	Edelstahl	verkehrsrot RAL 3020	M5	21	14	19	22	8	25
K0247.01057X25	Edelstahl	rapsgelb RAL 1021	M5	21	14	19	22	8	25
K0247.0106X15	Edelstahl	schwarzgrau RAL 7021	M6	21	14	19	22	8	15
K0247.01061X15	Edelstahl	reinorange RAL 2004	M6	21	14	19	22	8	15
K0247.01062X15	Edelstahl	signalgrün RAL 6032	M6	21	14	19	22	8	15
K0247.01063X15	Edelstahl	verkehrsblau RAL 5017	M6	21	14	19	22	8	15
K0247.01065X15	Edelstahl	lichtgrau RAL 7035	M6	21	14	19	22	8	15
K0247.01066X15	Edelstahl	verkehrsrot RAL 3020	M6	21	14	19	22	8	15
K0247.01067X15	Edelstahl	rapsgelb RAL 1021	M6	21	14	19	22	8	15
K0247.0106X20	Edelstahl	schwarzgrau RAL 7021	M6	21	14	19	22	8	20
K0247.01061X20	Edelstahl	reinorange RAL 2004	M6	21	14	19	22	8	20
K0247.01062X20	Edelstahl	signalgrün RAL 6032	M6	21	14	19	22	8	20
K0247.01063X20	Edelstahl	verkehrsblau RAL 5017	M6	21	14	19	22	8	20
K0247.01065X20	Edelstahl	lichtgrau RAL 7035	M6	21	14	19	22	8	20
K0247.01066X20	Edelstahl	verkehrsrot RAL 3020	M6	21	14	19	22	8	20
K0247.01067X20	Edelstahl	rapsgelb RAL 1021	M6	21	14	19	22	8	20
K0247.0106X25	Edelstahl	schwarzgrau RAL 7021	M6	21	14	19	22	8	25
K0247.01061X25	Edelstahl	reinorange RAL 2004	M6	21	14	19	22	8	25
K0247.01062X25	Edelstahl	signalgrün RAL 6032	M6	21	14	19	22	8	25
K0247.01063X25	Edelstahl	verkehrsblau RAL 5017	M6	21	14	19	22	8	25
K0247.01065X25	Edelstahl	lichtgrau RAL 7035	M6	21	14	19	22	8	25
K0247.01066X25	Edelstahl	verkehrsrot RAL 3020	M6	21	14	19	22	8	25
K0247.01067X25	Edelstahl	rapsgelb RAL 1021	M6	21	14	19	22	8	25
K0247.0106X30	Edelstahl	schwarzgrau RAL 7021	M6	21	14	19	22	8	30
K0247.01061X30	Edelstahl	reinorange RAL 2004	M6	21	14	19	22	8	30
K0247.01062X30	Edelstahl	signalgrün RAL 6032	M6	21	14	19	22	8	30
K0247.01063X30	Edelstahl	verkehrsblau RAL 5017	M6	21	14	19	22	8	30
K0247.01065X30	Edelstahl	lichtgrau RAL 7035	M6	21	14	19	22	8	30
K0247.01066X30	Edelstahl	verkehrsrot RAL 3020	M6	21	14	19	22	8	30
K0247.01067X30	Edelstahl	rapsgelb RAL 1021	M6	21	14	19	22	8	30
K0247.0208X20	Edelstahl	schwarzgrau RAL 7021	M8	26	18	23	26	9,5	20
K0247.02081X20	Edelstahl	reinorange RAL 2004	M8	26	18	23	26	9,5	20
K0247.02082X20	Edelstahl	signalgrün RAL 6032	M8	26	18	23	26	9,5	20
K0247.02083X20	Edelstahl	verkehrsblau RAL 5017	M8	26	18	23	26	9,5	20
K0247.02085X20	Edelstahl	lichtgrau RAL 7035	M8	26	18	23	26	9,5	20
K0247.02086X20	Edelstahl	verkehrsrot RAL 3020	M8	26	18	23	26	9,5	20
K0247.02087X20	Edelstahl	rapsgelb RAL 1021	M8	26	18	23	26	9,5	20
K0247.0208X25	Edelstahl	schwarzgrau RAL 7021	M8	26	18	23	26	9,5	25
K0247.02081X25	Edelstahl	reinorange RAL 2004	M8	26	18	23	26	9,5	25
K0247.02082X25	Edelstahl	signalgrün RAL 6032	M8	26	18	23	26	9,5	25
K0247.02083X25	Edelstahl	verkehrsblau RAL 5017	M8	26	18	23	26	9,5	25

Rändelknöpfe mit Außengewinde

Artikelübersicht

Bestellnummer	Material	Farbe Deckel	D	D1	D2	D3	H	H1	L
K0247.02085X25	Edelstahl	lichtgrau RAL 7035	M8	26	18	23	26	9,5	25
K0247.02086X25	Edelstahl	verkehrsrot RAL 3020	M8	26	18	23	26	9,5	25
K0247.02087X25	Edelstahl	rapsgelb RAL 1021	M8	26	18	23	26	9,5	25
K0247.0208X30	Edelstahl	schwarzgrau RAL 7021	M8	26	18	23	26	9,5	30
K0247.02081X30	Edelstahl	reinorange RAL 2004	M8	26	18	23	26	9,5	30
K0247.02082X30	Edelstahl	signalgrün RAL 6032	M8	26	18	23	26	9,5	30
K0247.02083X30	Edelstahl	verkehrsblau RAL 5017	M8	26	18	23	26	9,5	30
K0247.02085X30	Edelstahl	lichtgrau RAL 7035	M8	26	18	23	26	9,5	30
K0247.02086X30	Edelstahl	verkehrsrot RAL 3020	M8	26	18	23	26	9,5	30
K0247.02087X30	Edelstahl	rapsgelb RAL 1021	M8	26	18	23	26	9,5	30
K0247.0208X40	Edelstahl	schwarzgrau RAL 7021	M8	26	18	23	26	9,5	40
K0247.02081X40	Edelstahl	reinorange RAL 2004	M8	26	18	23	26	9,5	40
K0247.02082X40	Edelstahl	signalgrün RAL 6032	M8	26	18	23	26	9,5	40
K0247.02083X40	Edelstahl	verkehrsblau RAL 5017	M8	26	18	23	26	9,5	40
K0247.02085X40	Edelstahl	lichtgrau RAL 7035	M8	26	18	23	26	9,5	40
K0247.02086X40	Edelstahl	verkehrsrot RAL 3020	M8	26	18	23	26	9,5	40
K0247.02087X40	Edelstahl	rapsgelb RAL 1021	M8	26	18	23	26	9,5	40
K0247.0310X20	Edelstahl	schwarzgrau RAL 7021	M10	34	22	31	36	13	20
K0247.03101X20	Edelstahl	reinorange RAL 2004	M10	34	22	31	36	13	20
K0247.03102X20	Edelstahl	signalgrün RAL 6032	M10	34	22	31	36	13	20
K0247.03103X20	Edelstahl	verkehrsblau RAL 5017	M10	34	22	31	36	13	20
K0247.03105X20	Edelstahl	lichtgrau RAL 7035	M10	34	22	31	36	13	20
K0247.03106X20	Edelstahl	verkehrsrot RAL 3020	M10	34	22	31	36	13	20
K0247.03107X20	Edelstahl	rapsgelb RAL 1021	M10	34	22	31	36	13	20
K0247.0310X30	Edelstahl	schwarzgrau RAL 7021	M10	34	22	31	36	13	30
K0247.03101X30	Edelstahl	reinorange RAL 2004	M10	34	22	31	36	13	30
K0247.03102X30	Edelstahl	signalgrün RAL 6032	M10	34	22	31	36	13	30
K0247.03103X30	Edelstahl	verkehrsblau RAL 5017	M10	34	22	31	36	13	30
K0247.03105X30	Edelstahl	lichtgrau RAL 7035	M10	34	22	31	36	13	30
K0247.03106X30	Edelstahl	verkehrsrot RAL 3020	M10	34	22	31	36	13	30
K0247.03107X30	Edelstahl	rapsgelb RAL 1021	M10	34	22	31	36	13	30
K0247.0310X40	Edelstahl	schwarzgrau RAL 7021	M10	34	22	31	36	13	40
K0247.03101X40	Edelstahl	reinorange RAL 2004	M10	34	22	31	36	13	40
K0247.03102X40	Edelstahl	signalgrün RAL 6032	M10	34	22	31	36	13	40
K0247.03103X40	Edelstahl	verkehrsblau RAL 5017	M10	34	22	31	36	13	40
K0247.03105X40	Edelstahl	lichtgrau RAL 7035	M10	34	22	31	36	13	40
K0247.03106X40	Edelstahl	verkehrsrot RAL 3020	M10	34	22	31	36	13	40
K0247.03107X40	Edelstahl	rapsgelb RAL 1021	M10	34	22	31	36	13	40