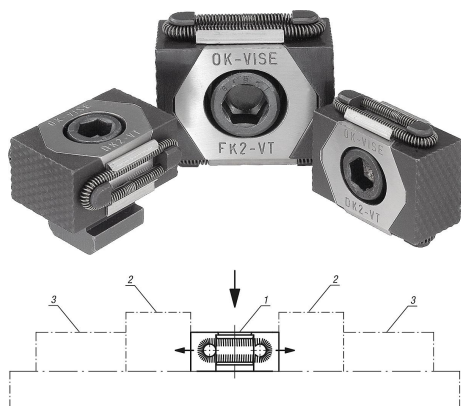


## Keilspanner Spannflächen geriffelt

### Artikelbeschreibung/Produktabbildungen



### Beschreibung

#### Werkstoff:

Grundkörper, Spannsegmente Werkzeugstahl.

#### Ausführung:

Grundkörper gehärtet.

Spannsegmente gehärtet (49-51 HRC) und brüniert.

Keilflächen geschliffen.

#### Hinweis:

Die Keilspanner eignen sich durch ihre kompakte Bauweise besonders für horizontale und vertikale Mehrfachaufspannungen. Durch die gehärteten und geschliffenen Keilflächen werden große Spannkraften erreicht.

Wahlweise können die entsprechenden Keilspanner in einer Rasterbohrung oder T-Nut befestigt werden. Durch Eindrehen der Zylinderschraube DIN 912 bewegen sich die beiden Spannsegmente nach außen und drücken die Werkstücke gegen einen festen Anschlag.

Die Spannbacken der Ausführung K0040.08 und K0040.0810 haben keine Riffelung. Durch das eingearbeitete Langloch können die Keilspanner verschoben werden.

Verschiebeweg bei Bestellnummer:

K0040.08 =  $\pm 0,5$  mm

K0040.12 =  $\pm 1,0$  mm

K0040.16 =  $\pm 1,5$  mm

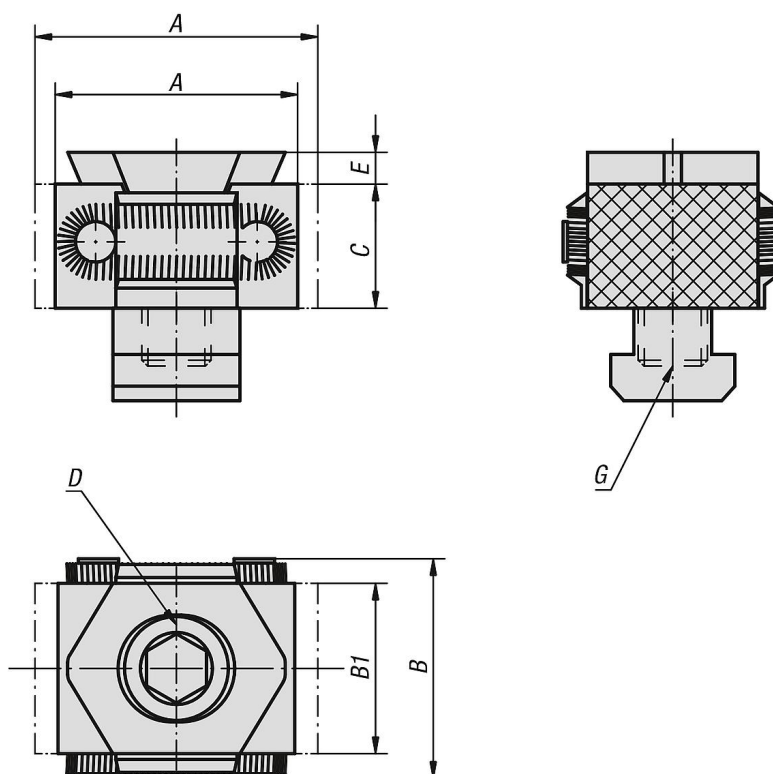
#### Zeichnungshinweis:

D) Zylinderschraube DIN 912

- 1) Keilspanner
- 2) Werkstück
- 3) Fester Anschlag

# Keilspanner Spannflächen geriffelt

## Zeichnungen



## Artikelübersicht

### Keilspanner Spannflächen geriffelt

Bestellnummer	Ausführung 1	A min.	A max.	B	B1	C	D	E	Ausführung 2	G	Spannkraft max. kN	Anziehdrehmoment max. Nm
K0040.08	glatt	27	31	29	21	15	M8X25	2,5	für Gewindebohrung	M8	15	25
K0040.0810	glatt	27	31	29	21	15	M8X25	2,5	für T-Nut	10	15	25
K0040.12	geriffelt	42	49	41	30	22	M12X40	4	für Gewindebohrung	M12	30	85
K0040.1214	geriffelt	42	49	41	30	22	M12X30	4	für T-Nut	14	30	85
K0040.16	geriffelt	57	66	56	42	29	M16X60	5	für Gewindebohrung	M16	50	210
K0040.1618	geriffelt	57	66	56	42	29	M16X50	5	für T-Nut	18	50	210