

## Sterngriffe mit verlängerter Nabe

### Artikelbeschreibung/Produktabbildungen



### Beschreibung

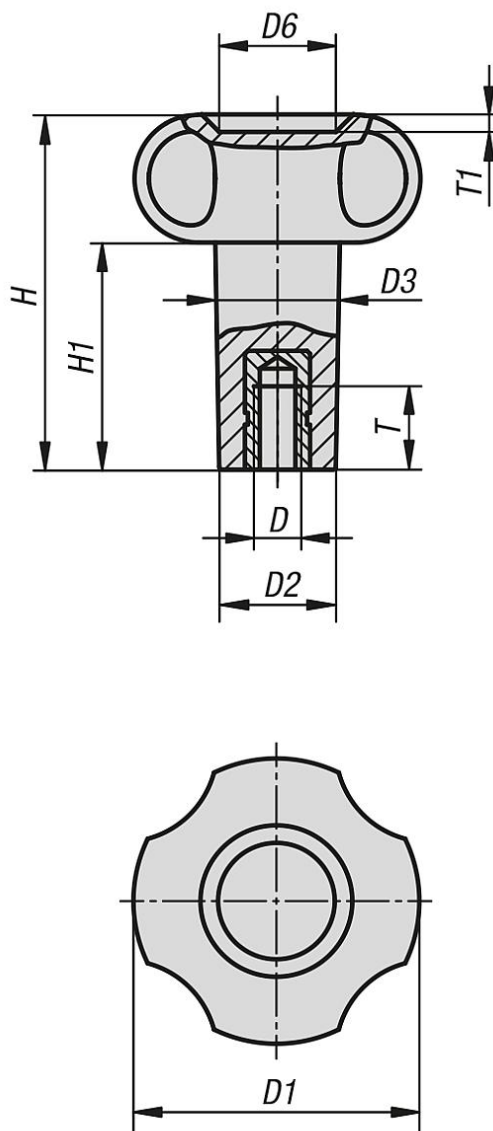
#### Werkstoff:

Thermoplast glasfaserverstärkt.  
Gewindebuchse Messing.

#### Ausführung:

schwarz.

### Zeichnungen



### Artikelübersicht

#### Sterngriffe mit verlängerter Nabe

**Sterngriffe mit verlängerter Nabe****Artikelübersicht**

Bestellnummer	D	D1	D2	D3	D6	H	H1	T	T1
K1088.2410685	M6	41	14,8	15,5	12	85	66	18	3
K1088.2520861	M8	52	17,5	19	14	61	39	15	2,5
K1088.2521071	M10	52	18	20,5	14	71	49	15	2,5