

Pilzknöpfe mit Innengewinde

Artikelbeschreibung/Produktabbildungen



Beschreibung

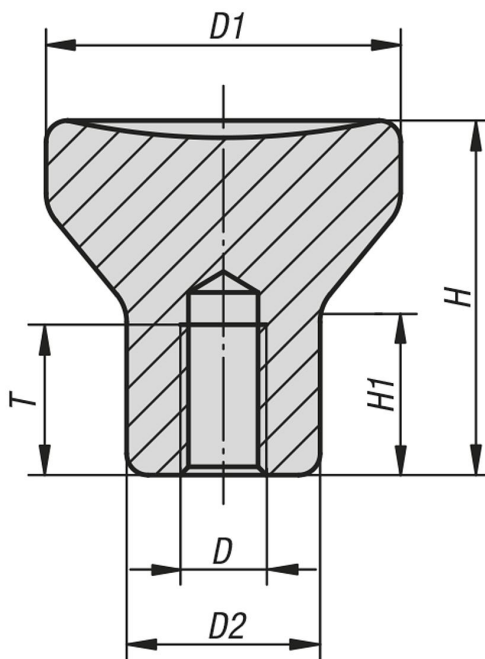
Werkstoff:

Stahl, Edelstahl 1.4305 (entspricht AISI 303), Edelstahl 1.4404 (entspricht AISI 316L) oder Aluminium.

Auf Anfrage:

Pilzknöpfe mit Außengewinde.

Zeichnungen



Artikelübersicht

Pilzknöpfe mit Innengewinde

| Bestellnummer | Material Grundkörper | Stahlschlüssel | Oberfläche Grundkörper | D | D1 | D2 | H | H1 | T |
|---------------|----------------------|----------------|------------------------|-----|----|----|----|------|------|
| K0250.0902 | Stahl | - | blau-passiviert | M2 | 14 | 8 | 14 | 6,7 | 4 |
| K0250.0003 | Stahl | - | blau-passiviert | M3 | 18 | 10 | 18 | 8,6 | 7,5 |
| K0250.0104 | Stahl | - | blau-passiviert | M4 | 21 | 12 | 21 | 10 | 10 |
| K0250.0105 | Stahl | - | blau-passiviert | M5 | 21 | 12 | 21 | 10 | 12,5 |
| K0250.0206 | Stahl | - | blau-passiviert | M6 | 25 | 14 | 25 | 12 | 12 |
| K0250.0308 | Stahl | - | blau-passiviert | M8 | 33 | 18 | 33 | 16 | 16 |
| K0250.0410 | Stahl | - | blau-passiviert | M10 | 40 | 24 | 40 | 18,7 | 20 |
| K0250.902 | Edelstahl | 1.4305 | feingedreht | M2 | 14 | 8 | 14 | 6,7 | 4 |
| K0250.003 | Edelstahl | 1.4305 | feingedreht | M3 | 18 | 10 | 18 | 8,6 | 7,5 |
| K0250.104 | Edelstahl | 1.4305 | feingedreht | M4 | 21 | 12 | 21 | 10 | 10 |
| K0250.105 | Edelstahl | 1.4305 | feingedreht | M5 | 21 | 12 | 21 | 10 | 12,5 |
| K0250.206 | Edelstahl | 1.4305 | feingedreht | M6 | 25 | 14 | 25 | 12 | 12 |
| K0250.308 | Edelstahl | 1.4305 | feingedreht | M8 | 33 | 18 | 33 | 16 | 16 |
| K0250.410 | Edelstahl | 1.4305 | feingedreht | M10 | 40 | 24 | 40 | 18,7 | 20 |
| K0250.2902 | Edelstahl | 1.4305 | gestrahlt | M2 | 14 | 8 | 14 | 6,7 | 4 |
| K0250.2003 | Edelstahl | 1.4305 | gestrahlt | M3 | 18 | 10 | 18 | 8,6 | 7,5 |
| K0250.2104 | Edelstahl | 1.4305 | gestrahlt | M4 | 21 | 12 | 21 | 10 | 10 |

Pilzknöpfe mit Innengewinde

Artikelübersicht

| Bestellnummer | Material Grundkörper | Stahlschlüssel | Oberfläche Grundkörper | D | D1 | D2 | H | H1 | T |
|---------------|-------------------------|----------------|---------------------------|-----|----|----|----|------|------|
| K0250.2105 | Edelstahl | 1.4305 | gestrahlt | M5 | 21 | 12 | 21 | 10 | 12,5 |
| K0250.2206 | Edelstahl | 1.4305 | gestrahlt | M6 | 25 | 14 | 25 | 12 | 12 |
| K0250.2308 | Edelstahl | 1.4305 | gestrahlt | M8 | 33 | 18 | 33 | 16 | 16 |
| K0250.2410 | Edelstahl | 1.4305 | gestrahlt | M10 | 40 | 24 | 40 | 18,7 | 20 |
| K0250.3902 | Edelstahl | 1.4404 | feingedreht | M2 | 14 | 8 | 14 | 6,7 | 4 |
| K0250.3003 | Edelstahl | 1.4404 | feingedreht | M3 | 18 | 10 | 18 | 8,6 | 7,5 |
| K0250.3104 | Edelstahl | 1.4404 | feingedreht | M4 | 21 | 12 | 21 | 10 | 10 |
| K0250.3105 | Edelstahl | 1.4404 | feingedreht | M5 | 21 | 12 | 21 | 10 | 12,5 |
| K0250.3206 | Edelstahl | 1.4404 | feingedreht | M6 | 25 | 14 | 25 | 12 | 12 |
| K0250.3308 | Edelstahl | 1.4404 | feingedreht | M8 | 33 | 18 | 33 | 16 | 16 |
| K0250.3410 | Edelstahl | 1.4404 | feingedreht | M10 | 40 | 24 | 40 | 18,7 | 20 |
| K0250.4902 | Edelstahl | 1.4404 | gestrahlt | M2 | 14 | 8 | 14 | 6,7 | 4 |
| K0250.4003 | Edelstahl | 1.4404 | gestrahlt | M3 | 18 | 10 | 18 | 8,6 | 7,5 |
| K0250.4104 | Edelstahl | 1.4404 | gestrahlt | M4 | 21 | 12 | 21 | 10 | 10 |
| K0250.4105 | Edelstahl | 1.4404 | gestrahlt | M5 | 21 | 12 | 21 | 10 | 12,5 |
| K0250.4206 | Edelstahl | 1.4404 | gestrahlt | M6 | 25 | 14 | 25 | 12 | 12 |
| K0250.4308 | Edelstahl | 1.4404 | gestrahlt | M8 | 33 | 18 | 33 | 16 | 16 |
| K0250.4410 | Edelstahl | 1.4404 | gestrahlt | M10 | 40 | 24 | 40 | 18,7 | 20 |
| K0250.1902 | Aluminium | - | eloxiert | M2 | 14 | 8 | 14 | 6,7 | 4 |
| K0250.1003 | Aluminium | - | eloxiert | M3 | 18 | 10 | 18 | 8,6 | 7,5 |
| K0250.1104 | Aluminium | - | eloxiert | M4 | 21 | 12 | 21 | 10 | 10 |
| K0250.1105 | Aluminium | - | eloxiert | M5 | 21 | 12 | 21 | 10 | 12,5 |
| K0250.1206 | Aluminium | - | eloxiert | M6 | 25 | 14 | 25 | 12 | 12 |
| K0250.1308 | Aluminium | - | eloxiert | M8 | 33 | 18 | 33 | 16 | 16 |
| K0250.1410 | Aluminium | - | eloxiert | M10 | 40 | 24 | 40 | 18,7 | 20 |