

Flügelgriffe Edelstahl

Artikelbeschreibung/Produktabbildungen



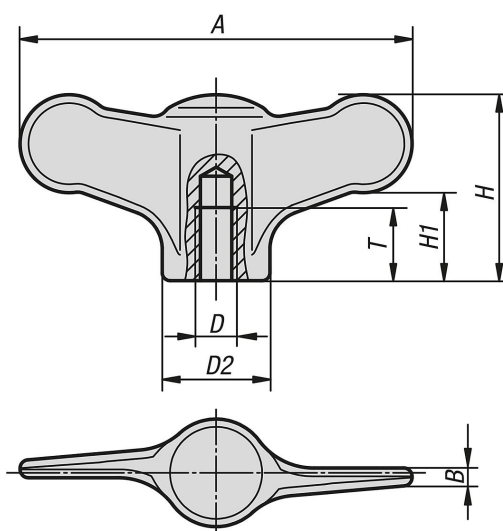
Beschreibung

Werkstoff:
Edelstahl 1.4308.

Ausführung:
poliert oder gestrahlt.

Auf Anfrage:
Flügelgriffe mit Außengewinde.

Zeichnungen



Artikelübersicht

Flügelgriffe Edelstahl mit Innengewinde

Bestellnummer	Farbe Grundkörper	A	B	D	D2	H	H1	T
K0273.904	poliert	38	1,7	M4	10,5	18	8,5	9
K0273.905	poliert	38	1,7	M5	10,5	18	8,5	9
K0273.906	poliert	38	1,7	M6	10,5	18	8,5	9
K0273.105	poliert	50	2,3	M5	14	24	11,5	12
K0273.106	poliert	50	2,3	M6	14	24	11,5	12
K0273.208	poliert	75	3,4	M8	21	35	16,5	15
K0273.210	poliert	75	3,4	M10	21	35	16,5	15
K0273.9041	gestrahlt	38	1,7	M4	10,5	18	8,5	9
K0273.9051	gestrahlt	38	1,7	M5	10,5	18	8,5	9
K0273.9061	gestrahlt	38	1,7	M6	10,5	18	8,5	9
K0273.1051	gestrahlt	50	2,3	M5	14	24	11,5	12
K0273.1061	gestrahlt	50	2,3	M6	14	24	11,5	12
K0273.2081	gestrahlt	75	3,4	M8	21	35	16,5	15
K0273.2101	gestrahlt	75	3,4	M10	21	35	16,5	15

