

Flügelgriffe mit Innengewinde

Artikelbeschreibung/Produktabbildungen



Beschreibung

Werkstoff:

Thermoplast, schwarzgrau.

Buchse Stahl 5.8 oder Edelstahl 1.4305.

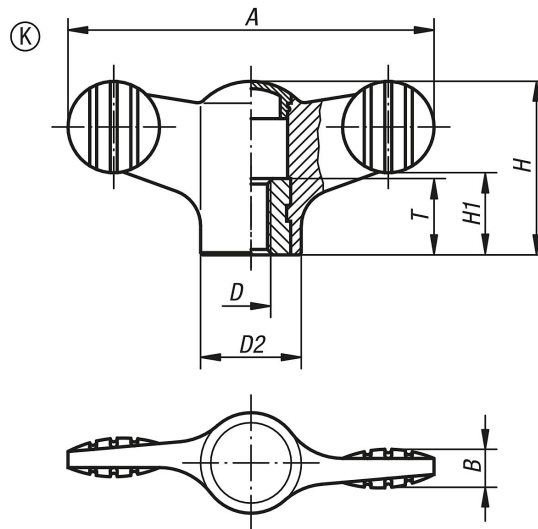
Ausführung:

Stahl blau passiviert oder Edelstahl blank.



Flügelgriffe mit Innengewinde

Zeichnungen



Artikelübersicht

Bestellnummer	Material Komponente	Farbe Deckel	A	D	D2	B	H	H1	T
K0274.904	Stahl	schwarzgrau RAL 7021	38	M4	12	4,5	18	8,5	10
K0274.9045	Stahl	lichtgrau RAL 7035	38	M4	12	4,5	18	8,5	10
K0274.9046	Stahl	verkehrsrot RAL 3020	38	M4	12	4,5	18	8,5	10
K0274.9047	Stahl	rapsgelb RAL 1021	38	M4	12	4,5	18	8,5	10
K0274.905	Stahl	schwarzgrau RAL 7021	38	M5	12	4,5	18	8,5	10
K0274.9055	Stahl	lichtgrau RAL 7035	38	M5	12	4,5	18	8,5	10
K0274.9056	Stahl	verkehrsrot RAL 3020	38	M5	12	4,5	18	8,5	10
K0274.9057	Stahl	rapsgelb RAL 1021	38	M5	12	4,5	18	8,5	10
K0274.906	Stahl	schwarzgrau RAL 7021	38	M6	12	4,5	18	8,5	10
K0274.9065	Stahl	lichtgrau RAL 7035	38	M6	12	4,5	18	8,5	10
K0274.9066	Stahl	verkehrsrot RAL 3020	38	M6	12	4,5	18	8,5	10
K0274.9067	Stahl	rapsgelb RAL 1021	38	M6	12	4,5	18	8,5	10
K0274.105	Stahl	schwarzgrau RAL 7021	50	M5	14	5	24	11,5	10
K0274.1055	Stahl	lichtgrau RAL 7035	50	M5	14	5	24	11,5	10
K0274.1056	Stahl	verkehrsrot RAL 3020	50	M5	14	5	24	11,5	10
K0274.1057	Stahl	rapsgelb RAL 1021	50	M5	14	5	24	11,5	10
K0274.106	Stahl	schwarzgrau RAL 7021	50	M6	14	5	24	11,5	10
K0274.1065	Stahl	lichtgrau RAL 7035	50	M6	14	5	24	11,5	10
K0274.1066	Stahl	verkehrsrot RAL 3020	50	M6	14	5	24	11,5	10
K0274.1067	Stahl	rapsgelb RAL 1021	50	M6	14	5	24	11,5	10
K0274.208	Stahl	schwarzgrau RAL 7021	75	M8	21	7	35,6	16,5	14
K0274.2085	Stahl	lichtgrau RAL 7035	75	M8	21	7	35,6	16,5	14
K0274.2086	Stahl	verkehrsrot RAL 3020	75	M8	21	7	35,6	16,5	14
K0274.2087	Stahl	rapsgelb RAL 1021	75	M8	21	7	35,6	16,5	14
K0274.210	Stahl	schwarzgrau RAL 7021	75	M10	21	7	35,6	16,5	14
K0274.2105	Stahl	lichtgrau RAL 7035	75	M10	21	7	35,6	16,5	14
K0274.2106	Stahl	verkehrsrot RAL 3020	75	M10	21	7	35,6	16,5	14
K0274.2107	Stahl	rapsgelb RAL 1021	75	M10	21	7	35,6	16,5	14
K0274.0904	Edelstahl	schwarzgrau RAL 7021	38	M4	12	4,5	18	8,5	10
K0274.09045	Edelstahl	lichtgrau RAL 7035	38	M4	12	4,5	18	8,5	10
K0274.09046	Edelstahl	verkehrsrot RAL 3020	38	M4	12	4,5	18	8,5	10
K0274.09047	Edelstahl	rapsgelb RAL 1021	38	M4	12	4,5	18	8,5	10
K0274.0905	Edelstahl	schwarzgrau RAL 7021	38	M5	12	4,5	18	8,5	10
K0274.09055	Edelstahl	lichtgrau RAL 7035	38	M5	12	4,5	18	8,5	10
K0274.09056	Edelstahl	verkehrsrot RAL 3020	38	M5	12	4,5	18	8,5	10
K0274.09057	Edelstahl	rapsgelb RAL 1021	38	M5	12	4,5	18	8,5	10
K0274.0906	Edelstahl	schwarzgrau RAL 7021	38	M6	12	4,5	18	8,5	10
K0274.09065	Edelstahl	lichtgrau RAL 7035	38	M6	12	4,5	18	8,5	10

Flügelgriffe mit Innengewinde

Artikelübersicht

Bestellnummer	Material Komponente	Farbe Deckel	A	D	D2	B	H	H1	T
K0274.09066	Edelstahl	verkehrsrot RAL 3020	38	M6	12	4,5	18	8,5	10
K0274.09067	Edelstahl	rapsgelb RAL 1021	38	M6	12	4,5	18	8,5	10
K0274.0105	Edelstahl	schwarzgrau RAL 7021	50	M5	14	5	24	11,5	10
K0274.01055	Edelstahl	lichtgrau RAL 7035	50	M5	14	5	24	11,5	10
K0274.01056	Edelstahl	verkehrsrot RAL 3020	50	M5	14	5	24	11,5	10
K0274.01057	Edelstahl	rapsgelb RAL 1021	50	M5	14	5	24	11,5	10
K0274.0106	Edelstahl	schwarzgrau RAL 7021	50	M6	14	5	24	11,5	10
K0274.01065	Edelstahl	lichtgrau RAL 7035	50	M6	14	5	24	11,5	10
K0274.01066	Edelstahl	verkehrsrot RAL 3020	50	M6	14	5	24	11,5	10
K0274.01067	Edelstahl	rapsgelb RAL 1021	50	M6	14	5	24	11,5	10
K0274.0208	Edelstahl	schwarzgrau RAL 7021	75	M8	21	7	35,6	16,5	14
K0274.02085	Edelstahl	lichtgrau RAL 7035	75	M8	21	7	35,6	16,5	14
K0274.02086	Edelstahl	verkehrsrot RAL 3020	75	M8	21	7	35,6	16,5	14
K0274.02087	Edelstahl	rapsgelb RAL 1021	75	M8	21	7	35,6	16,5	14
K0274.0210	Edelstahl	schwarzgrau RAL 7021	75	M10	21	7	35,6	16,5	14
K0274.02105	Edelstahl	lichtgrau RAL 7035	75	M10	21	7	35,6	16,5	14
K0274.02106	Edelstahl	verkehrsrot RAL 3020	75	M10	21	7	35,6	16,5	14
K0274.02107	Edelstahl	rapsgelb RAL 1021	75	M10	21	7	35,6	16,5	14