

## Kugelsperrbolzen mit Kunststoff-Griff

### Artikelbeschreibung/Produktabbildungen



reddot design award  
winner 2018

### Beschreibung

#### Werkstoff:

Griff Thermoplast.  
Druckknopf 1.4305.  
Bolzen Edelstahl 1.4305 (entspricht AISI 303).  
Kugeln Edelstahl 1.4125 (entspricht AISI 440C).  
Druckfeder Edelstahl 1.4310 (entspricht AISI 301).

#### Ausführung:

Griff schwarzgrau oder verkehrsrot RAL 3020.  
Edelstahl blank.

#### Hinweis:

Kugelsperrbolzen dienen zum schnellen und einfachen Fixieren und Verbinden von Teilen und Werkstücken. Durch Drücken des Druckknopfes können die beiden Kugeln entriegelt und somit die zu verbindenden Teile abgesteckt werden. Wird der Druckknopf losgelassen, verriegeln die Kugeln die Verbindung sicher. Die Kugelsperrbolzen können nach Bedarf mit einem Halteseil versehen werden.

Scherkraft zweischnittig (F) = S · τ aB max.

Bei den Angaben zur Scherkraft handelt es sich um die theoretische Bruchlast. Es sind unverbindliche Richtwerte ohne Berücksichtigung von Sicherheitsfaktoren und unter Ausschluss jeglicher Haftung. Die angegebenen Werte dienen ausschließlich der Information und stellen keine rechtsverbindliche Zusicherung von Eigenschaften dar.

Die Belastungswerte sind in Anlehnung an die DIN 50141 rechnerisch ermittelt worden. Ob der Kugelsperrbolzen für die jeweilige Anwendung geeignet ist, muss jeder Anwender individuell ermitteln.

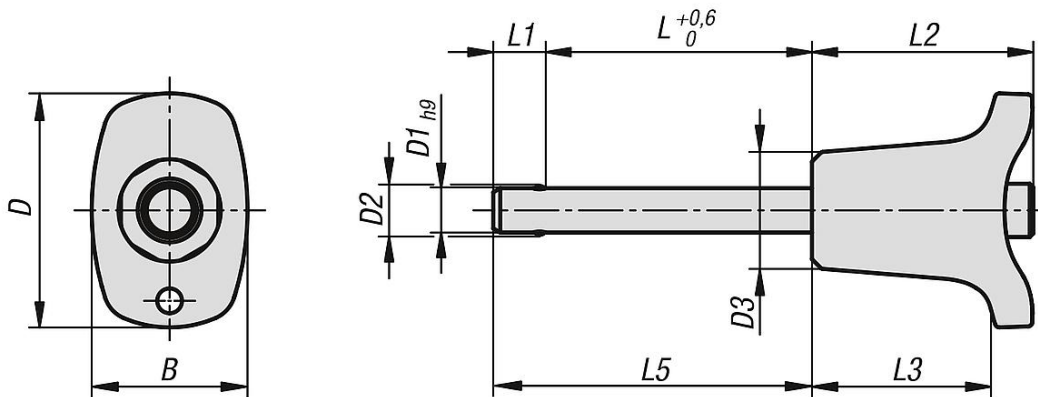
Unterschiedlichste Werkstoffe, an denen die Kugelsperrbolzen eingesetzt werden, Witterungsbedingungen, sowie Verschleiß können die ermittelten Werte beeinflussen.

#### Zubehör:

Aufnahmebuchsen für Kugelsperrbolzen K0724  
Sicherungs-Spiralkabel K0367  
Halteseile mit Öse K0367  
Schlüsselring K0367

# Kugelsperbolzen mit Kunststoff-Griff

## Zeichnungen



## Artikelübersicht

### Kugelsperbolzen

Bestellnummer	Farbe Komponente	B	D	D1	D2	D3	L	L1	L2	L3	L5	Aufnahmebohrung H11	Scherkraft zweischnittig max. kN
K0792.002605010	schwarzgrau RAL 7021	17,6	26,4	5	5,5	13,2	10	5,9	25	20,2	15,9	5	15
K0792.002605015	schwarzgrau RAL 7021	17,6	26,4	5	5,5	13,2	15	5,9	25	20,2	20,9	5	15
K0792.002605020	schwarzgrau RAL 7021	17,6	26,4	5	5,5	13,2	20	5,9	25	20,2	25,9	5	15
K0792.002605025	schwarzgrau RAL 7021	17,6	26,4	5	5,5	13,2	25	5,9	25	20,2	30,9	5	15
K0792.002605030	schwarzgrau RAL 7021	17,6	26,4	5	5,5	13,2	30	5,9	25	20,2	35,9	5	15
K0792.002606010	schwarzgrau RAL 7021	17,6	26,4	6	6,85	13,2	10	6,8	25	20,2	16,8	6	22
K0792.002606015	schwarzgrau RAL 7021	17,6	26,4	6	6,85	13,2	15	6,8	25	20,2	21,8	6	22
K0792.002606020	schwarzgrau RAL 7021	17,6	26,4	6	6,85	13,2	20	6,8	25	20,2	26,8	6	22
K0792.002606025	schwarzgrau RAL 7021	17,6	26,4	6	6,85	13,2	25	6,8	25	20,2	31,8	6	22
K0792.002606030	schwarzgrau RAL 7021	17,6	26,4	6	6,85	13,2	30	6,8	25	20,2	36,8	6	22
K0792.002606035	schwarzgrau RAL 7021	17,6	26,4	6	6,85	13,2	35	6,8	25	20,2	41,8	6	22
K0792.002606040	schwarzgrau RAL 7021	17,6	26,4	6	6,85	13,2	40	6,8	25	20,2	46,8	6	22
K0792.002606045	schwarzgrau RAL 7021	17,6	26,4	6	6,85	13,2	45	6,8	25	20,2	51,8	6	22
K0792.002606050	schwarzgrau RAL 7021	17,6	26,4	6	6,85	13,2	50	6,8	25	20,2	56,8	6	22
K0792.003308020	schwarzgrau RAL 7021	23	33,2	8	9,5	17,3	20	7,8	33	26,1	27,8	8	38
K0792.003308025	schwarzgrau RAL 7021	23	33,2	8	9,5	17,3	25	7,8	33	26,1	32,8	8	38
K0792.003308030	schwarzgrau RAL 7021	23	33,2	8	9,5	17,3	30	7,8	33	26,1	37,8	8	38
K0792.003308035	schwarzgrau RAL 7021	23	33,2	8	9,5	17,3	35	7,8	33	26,1	42,8	8	38
K0792.003308040	schwarzgrau RAL 7021	23	33,2	8	9,5	17,3	40	7,8	33	26,1	47,8	8	38
K0792.003308045	schwarzgrau RAL 7021	23	33,2	8	9,5	17,3	45	7,8	33	26,1	52,8	8	38
K0792.003308050	schwarzgrau RAL 7021	23	33,2	8	9,5	17,3	50	7,8	33	26,1	57,8	8	38
K0792.003310020	schwarzgrau RAL 7021	23	33,2	10	12	17,3	20	8,9	33	26,1	28,9	10	60
K0792.003310025	schwarzgrau RAL 7021	23	33,2	10	12	17,3	25	8,9	33	26,1	33,9	10	60
K0792.003310030	schwarzgrau RAL 7021	23	33,2	10	12	17,3	30	8,9	33	26,1	38,9	10	60
K0792.003310035	schwarzgrau RAL 7021	23	33,2	10	12	17,3	35	8,9	33	26,1	43,9	10	60
K0792.003310040	schwarzgrau RAL 7021	23	33,2	10	12	17,3	40	8,9	33	26,1	48,9	10	60
K0792.003310045	schwarzgrau RAL 7021	23	33,2	10	12	17,3	45	8,9	33	26,1	53,9	10	60
K0792.003310050	schwarzgrau RAL 7021	23	33,2	10	12	17,3	50	8,9	33	26,1	58,9	10	60
K0792.003310060	schwarzgrau RAL 7021	23	33,2	10	12	17,3	60	8,9	33	26,1	68,9	10	60
K0792.004612025	schwarzgrau RAL 7021	33	45,9	12	14,5	26,3	25	9,9	39,5	31,3	34,9	12	86
K0792.004612030	schwarzgrau RAL 7021	33	45,9	12	14,5	26,3	30	9,9	39,5	31,3	39,9	12	86
K0792.004612035	schwarzgrau RAL 7021	33	45,9	12	14,5	26,3	35	9,9	39,5	31,3	44,9	12	86
K0792.004612040	schwarzgrau RAL 7021	33	45,9	12	14,5	26,3	40	9,9	39,5	31,3	49,9	12	86
K0792.004612045	schwarzgrau RAL 7021	33	45,9	12	14,5	26,3	45	9,9	39,5	31,3	54,9	12	86
K0792.004612050	schwarzgrau RAL 7021	33	45,9	12	14,5	26,3	50	9,9	39,5	31,3	59,9	12	86
K0792.004612060	schwarzgrau RAL 7021	33	45,9	12	14,5	26,3	60	9,9	39,5	31,3	69,9	12	86
K0792.004612070	schwarzgrau RAL 7021	33	45,9	12	14,5	26,3	70	9,9	39,5	31,3	79,9	12	86
K0792.004612080	schwarzgrau RAL 7021	33	45,9	12	14,5	26,3	80	9,9	39,5	31,3	89,9	12	86
K0792.004616030	schwarzgrau RAL 7021	33	45,9	16	19	26,3	30	13,1	39,5	31,3	43,1	16	153

# Kugelsperbolzen mit Kunststoff-Griff

## Artikelübersicht

Bestellnummer	Farbe Komponente	B	D	D1	D2	D3	L	L1	L2	L3	L5	Aufnahme- bohrung H11	Scherkraft zweischneittig max. kN
K0792.004616035	schwarzgrau RAL 7021	33	45,9	16	19	26,3	35	13,1	39,5	31,3	48,1	16	153
K0792.004616040	schwarzgrau RAL 7021	33	45,9	16	19	26,3	40	13,1	39,5	31,3	53,1	16	153
K0792.004616045	schwarzgrau RAL 7021	33	45,9	16	19	26,3	45	13,1	39,5	31,3	58,1	16	153
K0792.004616050	schwarzgrau RAL 7021	33	45,9	16	19	26,3	50	13,1	39,5	31,3	63,1	16	153
K0792.004616060	schwarzgrau RAL 7021	33	45,9	16	19	26,3	60	13,1	39,5	31,3	73,1	16	153
K0792.004616070	schwarzgrau RAL 7021	33	45,9	16	19	26,3	70	13,1	39,5	31,3	83,1	16	153
K0792.004616080	schwarzgrau RAL 7021	33	45,9	16	19	26,3	80	13,1	39,5	31,3	93,1	16	153
K0792.00842605010	verkehrsrot RAL 3020	17,6	26,4	5	5,5	13,2	10	5,9	25	20,2	15,9	5	15
K0792.00842605015	verkehrsrot RAL 3020	17,6	26,4	5	5,5	13,2	15	5,9	25	20,2	20,9	5	15
K0792.00842605020	verkehrsrot RAL 3020	17,6	26,4	5	5,5	13,2	20	5,9	25	20,2	25,9	5	15
K0792.00842605025	verkehrsrot RAL 3020	17,6	26,4	5	5,5	13,2	25	5,9	25	20,2	30,9	5	15
K0792.00842605030	verkehrsrot RAL 3020	17,6	26,4	5	5,5	13,2	30	5,9	25	20,2	35,9	5	15
K0792.00842606010	verkehrsrot RAL 3020	17,6	26,4	6	6,85	13,2	10	6,8	25	20,2	16,8	6	22
K0792.00842606015	verkehrsrot RAL 3020	17,6	26,4	6	6,85	13,2	15	6,8	25	20,2	21,8	6	22
K0792.00842606020	verkehrsrot RAL 3020	17,6	26,4	6	6,85	13,2	20	6,8	25	20,2	26,8	6	22
K0792.00842606025	verkehrsrot RAL 3020	17,6	26,4	6	6,85	13,2	25	6,8	25	20,2	31,8	6	22
K0792.00842606030	verkehrsrot RAL 3020	17,6	26,4	6	6,85	13,2	30	6,8	25	20,2	36,8	6	22
K0792.00842606035	verkehrsrot RAL 3020	17,6	26,4	6	6,85	13,2	35	6,8	25	20,2	41,8	6	22
K0792.00842606040	verkehrsrot RAL 3020	17,6	26,4	6	6,85	13,2	40	6,8	25	20,2	46,8	6	22
K0792.00842606045	verkehrsrot RAL 3020	17,6	26,4	6	6,85	13,2	45	6,8	25	20,2	51,8	6	22
K0792.00842606050	verkehrsrot RAL 3020	17,6	26,4	6	6,85	13,2	50	6,8	25	20,2	56,8	6	22
K0792.00843308020	verkehrsrot RAL 3020	23	33,2	8	9,5	17,3	20	7,8	33	26,1	27,8	8	38
K0792.00843308025	verkehrsrot RAL 3020	23	33,2	8	9,5	17,3	25	7,8	33	26,1	32,8	8	38
K0792.00843308030	verkehrsrot RAL 3020	23	33,2	8	9,5	17,3	30	7,8	33	26,1	37,8	8	38
K0792.00843308035	verkehrsrot RAL 3020	23	33,2	8	9,5	17,3	35	7,8	33	26,1	42,8	8	38
K0792.00843308040	verkehrsrot RAL 3020	23	33,2	8	9,5	17,3	40	7,8	33	26,1	47,8	8	38
K0792.00843308045	verkehrsrot RAL 3020	23	33,2	8	9,5	17,3	45	7,8	33	26,1	52,8	8	38
K0792.00843308050	verkehrsrot RAL 3020	23	33,2	8	9,5	17,3	50	7,8	33	26,1	57,8	8	38
K0792.00843310020	verkehrsrot RAL 3020	23	33,2	10	12	17,3	20	8,9	33	26,1	28,9	10	60
K0792.00843310025	verkehrsrot RAL 3020	23	33,2	10	12	17,3	25	8,9	33	26,1	33,9	10	60
K0792.00843310030	verkehrsrot RAL 3020	23	33,2	10	12	17,3	30	8,9	33	26,1	38,9	10	60
K0792.00843310035	verkehrsrot RAL 3020	23	33,2	10	12	17,3	35	8,9	33	26,1	43,9	10	60
K0792.00843310040	verkehrsrot RAL 3020	23	33,2	10	12	17,3	40	8,9	33	26,1	48,9	10	60
K0792.00843310045	verkehrsrot RAL 3020	23	33,2	10	12	17,3	45	8,9	33	26,1	53,9	10	60
K0792.00843310050	verkehrsrot RAL 3020	23	33,2	10	12	17,3	50	8,9	33	26,1	58,9	10	60
K0792.00843310060	verkehrsrot RAL 3020	23	33,2	10	12	17,3	60	8,9	33	26,1	68,9	10	60
K0792.00844612025	verkehrsrot RAL 3020	33	45,9	12	14,5	26,3	25	9,9	39,5	31,3	34,9	12	86
K0792.00844612030	verkehrsrot RAL 3020	33	45,9	12	14,5	26,3	30	9,9	39,5	31,3	39,9	12	86
K0792.00844612035	verkehrsrot RAL 3020	33	45,9	12	14,5	26,3	35	9,9	39,5	31,3	44,9	12	86
K0792.00844612040	verkehrsrot RAL 3020	33	45,9	12	14,5	26,3	40	9,9	39,5	31,3	49,9	12	86
K0792.00844612045	verkehrsrot RAL 3020	33	45,9	12	14,5	26,3	45	9,9	39,5	31,3	54,9	12	86
K0792.00844612050	verkehrsrot RAL 3020	33	45,9	12	14,5	26,3	50	9,9	39,5	31,3	59,9	12	86
K0792.00844612060	verkehrsrot RAL 3020	33	45,9	12	14,5	26,3	60	9,9	39,5	31,3	69,9	12	86
K0792.00844612070	verkehrsrot RAL 3020	33	45,9	12	14,5	26,3	70	9,9	39,5	31,3	79,9	12	86
K0792.00844612080	verkehrsrot RAL 3020	33	45,9	12	14,5	26,3	80	9,9	39,5	31,3	89,9	12	86
K0792.00844616030	verkehrsrot RAL 3020	33	45,9	16	19	26,3	30	13,1	39,5	31,3	43,1	16	153
K0792.00844616035	verkehrsrot RAL 3020	33	45,9	16	19	26,3	35	13,1	39,5	31,3	48,1	16	153
K0792.00844616040	verkehrsrot RAL 3020	33	45,9	16	19	26,3	40	13,1	39,5	31,3	53,1	16	153
K0792.00844616045	verkehrsrot RAL 3020	33	45,9	16	19	26,3	45	13,1	39,5	31,3	58,1	16	153
K0792.00844616050	verkehrsrot RAL 3020	33	45,9	16	19	26,3	50	13,1	39,5	31,3	63,1	16	153
K0792.00844616060	verkehrsrot RAL 3020	33	45,9	16	19	26,3	60	13,1	39,5	31,3	73,1	16	153
K0792.00844616070	verkehrsrot RAL 3020	33	45,9	16	19	26,3	70	13,1	39,5	31,3	83,1	16	153
K0792.00844616080	verkehrsrot RAL 3020	33	45,9	16	19	26,3	80	13,1	39,5	31,3	93,1	16	153

