

## Kugelsperrbuchsen

### Artikelbeschreibung/Produktabbildungen



### Beschreibung

#### Werkstoff:

Gehäuse Stahl.  
Kugeln und Feder Edelstahl.

#### Ausführung:

Gehäuse vernickelt.  
Kugeln vergütet.

#### Hinweis:

Die 3 Kugeln im Inneren der Buchse halten den Sperrbolzen mit der angegebenen Spannkraft.

Montagemöglichkeit 1: Plattenstärke min. 6 mm.

Montagemöglichkeit 2: Plattenstärke max. 10 mm.

Montagemöglichkeit 3: Plattenstärke >10 mm.

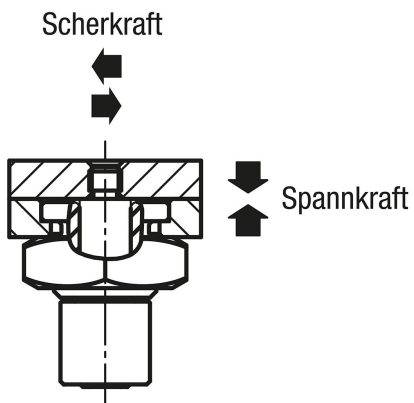
Montagemöglichkeit 4: Sackloch.

#### Auf Anfrage:

Passende Mutter.

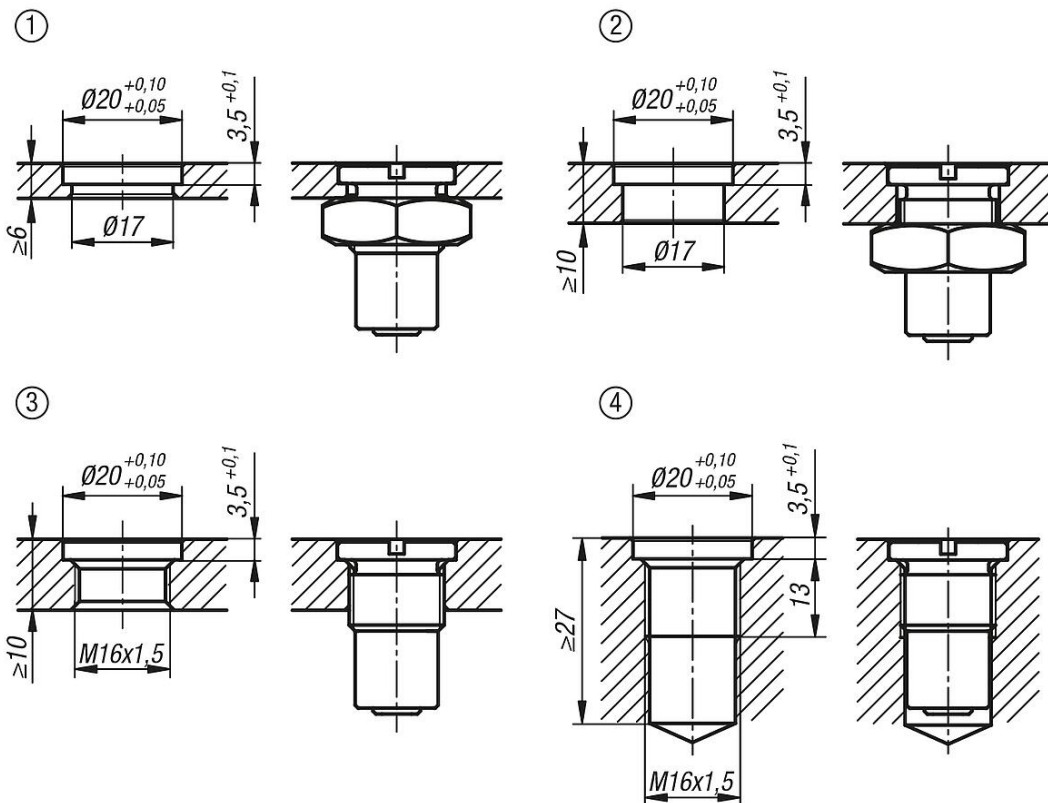
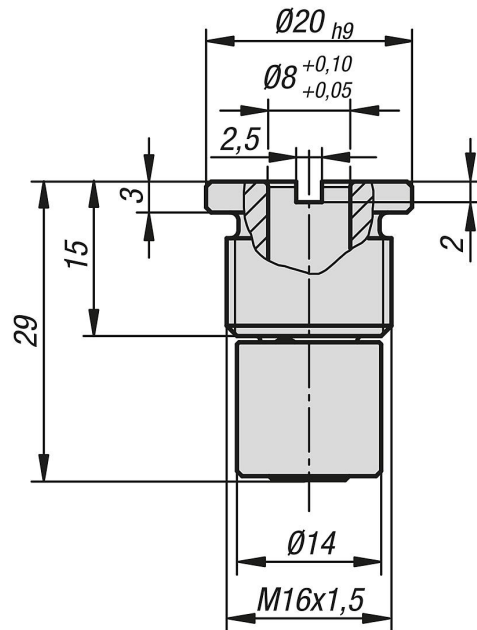
#### Zubehör:

Sperrbolzen K1067.



# Kugelsperrbuchsen

## Zeichnungen



### Artikelübersicht

Bestellnummer	Spannkraft N	Scherkraft kN	Temperaturbeständigkeit
K1066.7	7	1,8	≤180 °C
K1066.15	15	1,8	≤180 °C

