

## Höhenverstell-Elemente

### Artikelbeschreibung/Produktabbildungen



### Beschreibung

**Werkstoff:**

Normalausführung 1.7225.

Edelstahlausführung 1.4305.

**Ausführung:**

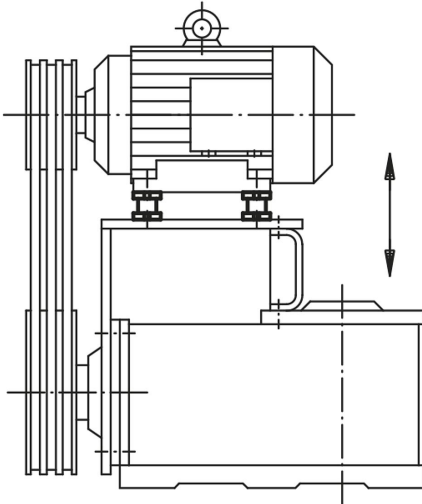
Normalausführung galvanisch verzinkt, blau passiviert.

Edelstahlausführung blank.

**Hinweis:**

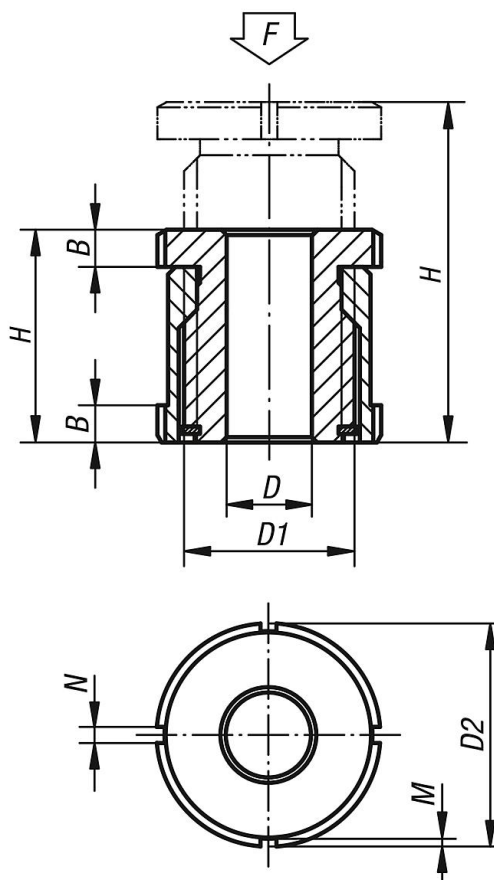
Die Höhenverstell-Elemente finden dort Verwendung, wo es um die Aufstellung und das Ausrichten von Motoren, Aggregaten, Antriebselementen und Fertigungsstraßen geht. Sie zeichnen sich durch ihren großen Verstellweg von 15 mm bis 40 mm aus. Weitere Größen auf Anfrage.

Die statische Zusatzbelastung  $F_1$  steht nach Abzug der Vorspannkraft (Schraube 8.8,  $\mu m = 0,125$ ) von der Gesamtbelastung  $F$  zur Verfügung.



# Höhenverstell-Elemente

## Zeichnungen



## Artikelübersicht

### Höhenverstell-Elemente

Bestellnummer	Material Grundkörper	D	für Schraube	D1	D2	H min.	H max.	B	N	M	F kN	F1 kN
K0692.01504	Vergütungsstahl	4,5	M4	M15x1	25	28	43	5	4	2	40	36
K0692.01505	Vergütungsstahl	5,5	M5	M15x1	25	28	43	5	4	2	40	33,4
K0692.01506	Vergütungsstahl	6,6	M6	M15x1	25	28	43	5	4	2	40	30,7
K0692.02006	Vergütungsstahl	6,6	M6	M20x1	32	35	55	6	4	2	65	55,7
K0692.02008	Vergütungsstahl	9	M8	M20x1	32	35	55	6	4	2	65	48
K0692.02010	Vergütungsstahl	11	M10	M20x1	32	35	55	6	4	2	65	37,9
K0692.02510	Vergütungsstahl	11	M10	M30x1,5	45	42	67	7	5	2	120	92,9
K0692.02512	Vergütungsstahl	13,5	M12	M30x1,5	45	42	67	7	5	2	120	80,4
K0692.02516	Vergütungsstahl	17,5	M16	M30x1,5	45	42	67	7	5	2	120	45,5
K0692.03216	Vergütungsstahl	17,5	M16	M40x1,5	58	54	86	9	6	2,5	210	136
K0692.03220	Vergütungsstahl	22	M20	M40x1,5	58	54	86	9	6	2,5	210	90
K0692.03224	Vergütungsstahl	26	M24	M40x1,5	58	54	86	9	6	2,5	210	37
K0692.04020	Vergütungsstahl	22	M20	M50x1,5	70	66	106	11	6	2,5	330	210
K0692.04024	Vergütungsstahl	26	M24	M50x1,5	70	66	106	11	6	2,5	330	157
K0692.04030	Vergütungsstahl	33	M30	M50x1,5	70	66	106	11	6	2,5	330	53
K0692.015041	Edelstahl	4,5	M4	M15x1	25	28	43	5	4	2	27,1	24,14
K0692.015051	Edelstahl	5,5	M5	M15x1	25	28	43	5	4	2	27,1	22,24
K0692.015061	Edelstahl	6,6	M6	M15x1	25	28	43	5	4	2	27,1	20,26
K0692.020061	Edelstahl	6,6	M6	M20x1	32	35	55	6	4	2	43,4	36,56
K0692.020081	Edelstahl	9	M8	M20x1	32	35	55	6	4	2	43,4	30,86
K0692.020101	Edelstahl	11	M10	M20x1	32	35	55	6	4	2	43,4	23,41
K0692.025101	Edelstahl	11	M10	M30x1,5	45	42	67	7	5	2	84	64,01
K0692.025121	Edelstahl	13,5	M12	M30x1,5	45	42	67	7	5	2	84	54,82

## Höhenverstell-Elemente

### Artikelübersicht

Bestellnummer	Material Grundkörper	D	für Schraube	D1	D2	H min.	H max.	B	N	M	F kN	F1 kN
K0692.025161	Edelstahl	17,5	M16	M30x1,5	45	42	67	7	5	2	84	28,9
K0692.032161	Edelstahl	17,5	M16	M40x1,5	58	54	86	9	6	2,5	148	92,9
K0692.032201	Edelstahl	22	M20	M40x1,5	58	54	86	9	6	2,5	148	59,08
K0692.032241	Edelstahl	26	M24	M40x1,5	58	54	86	9	6	2,5	148	20,3
K0692.040201	Edelstahl	22	M20	M50x1,5	70	66	106	11	6	2,5	225	136,08
K0692.040241	Edelstahl	26	M24	M50x1,5	70	66	106	11	6	2,5	225	97,3
K0692.040301	Edelstahl	33	M30	M50x1,5	70	66	106	11	6	2,5	225	20,6