

Ölschaugläser Aluminium

Artikelbeschreibung/Produktabbildungen



Beschreibung

Werkstoff:

Gehäuse aus Aluminium.
Reflektor aus Aluminium oder weißem Kunststoff.
Sichtscheibe Polyamid.

Ausführung:

Sichtscheibe glasklar,
temperaturbeständig bei Öl bis 100 °C,
bei Wasser bis 70 °C.
Flachdichtung asbestfrei.

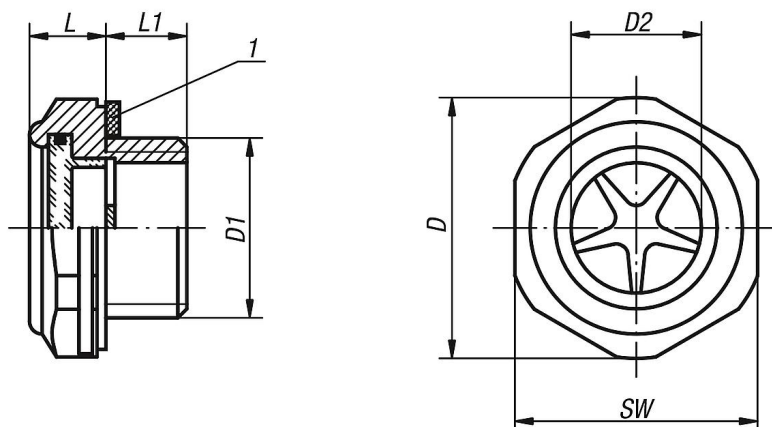
Hinweis:

Bei den Ausführungen G3/8 und M18x1,5 besteht der Reflektor aus weißem Kunststoff.

Zeichnungshinweis:

1) Flachdichtung

Zeichnungen



Artikelübersicht

Ölschaugläser Aluminium

Bestellnummer	D	D1	D2	L	L1	SW	Anzieh- drehmoment max. Nm	Druckbelastung max. bar
K0448.20014	20	G1/4	11	8	8	17	4	10
K0448.24038	24,1	G3/8	12,7	9,5	9	22	10	10
K0448.29012	29,7	G1/2	15	10	9	27	15	10
K0448.36034	35,2	G3/4	21,9	10	11	32	22	10
K0448.42100	44,1	G1	25,1	11	11	40	-	10
K0448.52114	55	G1 1/4	34	13,5	12	50	-	10
K0448.241815	24,5	M18X1,5	13	10	9	22	12	10
K0448.292215	29,5	M22X1,5	16	10	9	27	15	10

