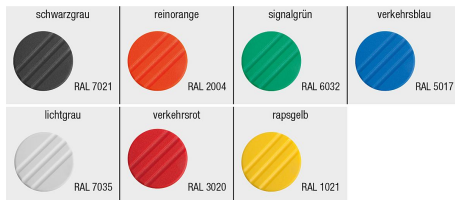


Drehmoment-Rändelknöpfe mit Außengewinde

Artikelbeschreibung/Produktabbildungen



Beschreibung

Werkstoff:

Thermoplast, schwarzgrau. Bolzen aus Stahl 5.8.

Ausführung:

Bolzen blau passiviert.

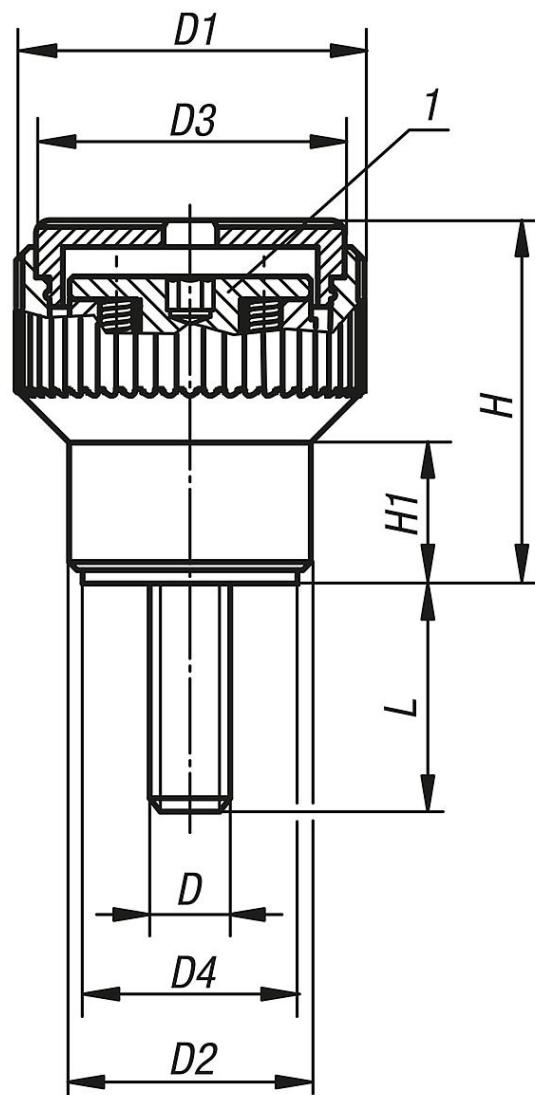
Hinweis:

Das erforderliche Drehmoment wird über eine Stellschraube eingestellt. Bei Erreichen des eingestellten Drehmoments dreht der Rändelknopf frei durch.

Zeichnungshinweis:

1) Stellschraube zum Einstellen des Drehmoments

Zeichnungen



Drehmoment-Rändelknöpfe mit Außengewinde

Artikelübersicht

| Bestellnummer | Gewindeart | Material Komponente | Farbe Deckel | Größe | D | D1 | D2 | D3 | D4 | H | H1 | L | Drehmoment Nm |
|---------------|--------------|---------------------|-----------------------|-------|----|----|----|----|----|------|------|----|---------------|
| K0277.205X30 | Außengewinde | Stahl | schwarzgrau RAL 7021 | 2 | M5 | 26 | 18 | 23 | 16 | 27 | 10,5 | 30 | 0,1 - 0,3 |
| K0277.2051X30 | Außengewinde | Stahl | reinorange RAL 2004 | 2 | M5 | 26 | 18 | 23 | 16 | 27 | 10,5 | 30 | 0,1 - 0,3 |
| K0277.2052X30 | Außengewinde | Stahl | signalgrün RAL 6032 | 2 | M5 | 26 | 18 | 23 | 16 | 27 | 10,5 | 30 | 0,1 - 0,3 |
| K0277.2053X30 | Außengewinde | Stahl | verkehrsblau RAL 5017 | 2 | M5 | 26 | 18 | 23 | 16 | 27 | 10,5 | 30 | 0,1 - 0,3 |
| K0277.2055X30 | Außengewinde | Stahl | lichtgrau RAL 7035 | 2 | M5 | 26 | 18 | 23 | 16 | 27 | 10,5 | 30 | 0,1 - 0,3 |
| K0277.2056X30 | Außengewinde | Stahl | verkehrsrot RAL 3020 | 2 | M5 | 26 | 18 | 23 | 16 | 27 | 10,5 | 30 | 0,1 - 0,3 |
| K0277.2057X30 | Außengewinde | Stahl | rapsgelb RAL 1021 | 2 | M5 | 26 | 18 | 23 | 16 | 27 | 10,5 | 30 | 0,1 - 0,3 |
| K0277.205X50 | Außengewinde | Stahl | schwarzgrau RAL 7021 | 2 | M5 | 26 | 18 | 23 | 16 | 27 | 10,5 | 50 | 0,1 - 0,3 |
| K0277.2051X50 | Außengewinde | Stahl | reinorange RAL 2004 | 2 | M5 | 26 | 18 | 23 | 16 | 27 | 10,5 | 50 | 0,1 - 0,3 |
| K0277.2052X50 | Außengewinde | Stahl | signalgrün RAL 6032 | 2 | M5 | 26 | 18 | 23 | 16 | 27 | 10,5 | 50 | 0,1 - 0,3 |
| K0277.2053X50 | Außengewinde | Stahl | verkehrsblau RAL 5017 | 2 | M5 | 26 | 18 | 23 | 16 | 27 | 10,5 | 50 | 0,1 - 0,3 |
| K0277.2055X50 | Außengewinde | Stahl | lichtgrau RAL 7035 | 2 | M5 | 26 | 18 | 23 | 16 | 27 | 10,5 | 50 | 0,1 - 0,3 |
| K0277.2056X50 | Außengewinde | Stahl | verkehrsrot RAL 3020 | 2 | M5 | 26 | 18 | 23 | 16 | 27 | 10,5 | 50 | 0,1 - 0,3 |
| K0277.2057X50 | Außengewinde | Stahl | rapsgelb RAL 1021 | 2 | M5 | 26 | 18 | 23 | 16 | 27 | 10,5 | 50 | 0,1 - 0,3 |
| K0277.206X30 | Außengewinde | Stahl | schwarzgrau RAL 7021 | 2 | M6 | 26 | 18 | 23 | 16 | 27 | 10,5 | 30 | 0,1 - 0,3 |
| K0277.2061X30 | Außengewinde | Stahl | reinorange RAL 2004 | 2 | M6 | 26 | 18 | 23 | 16 | 27 | 10,5 | 30 | 0,1 - 0,3 |
| K0277.2062X30 | Außengewinde | Stahl | signalgrün RAL 6032 | 2 | M6 | 26 | 18 | 23 | 16 | 27 | 10,5 | 30 | 0,1 - 0,3 |
| K0277.2063X30 | Außengewinde | Stahl | verkehrsblau RAL 5017 | 2 | M6 | 26 | 18 | 23 | 16 | 27 | 10,5 | 30 | 0,1 - 0,3 |
| K0277.2065X30 | Außengewinde | Stahl | lichtgrau RAL 7035 | 2 | M6 | 26 | 18 | 23 | 16 | 27 | 10,5 | 30 | 0,1 - 0,3 |
| K0277.2066X30 | Außengewinde | Stahl | verkehrsrot RAL 3020 | 2 | M6 | 26 | 18 | 23 | 16 | 27 | 10,5 | 30 | 0,1 - 0,3 |
| K0277.2067X30 | Außengewinde | Stahl | rapsgelb RAL 1021 | 2 | M6 | 26 | 18 | 23 | 16 | 27 | 10,5 | 30 | 0,1 - 0,3 |
| K0277.206X50 | Außengewinde | Stahl | schwarzgrau RAL 7021 | 2 | M6 | 26 | 18 | 23 | 16 | 27 | 10,5 | 50 | 0,1 - 0,3 |
| K0277.2061X50 | Außengewinde | Stahl | reinorange RAL 2004 | 2 | M6 | 26 | 18 | 23 | 16 | 27 | 10,5 | 50 | 0,1 - 0,3 |
| K0277.2062X50 | Außengewinde | Stahl | signalgrün RAL 6032 | 2 | M6 | 26 | 18 | 23 | 16 | 27 | 10,5 | 50 | 0,1 - 0,3 |
| K0277.2063X50 | Außengewinde | Stahl | verkehrsblau RAL 5017 | 2 | M6 | 26 | 18 | 23 | 16 | 27 | 10,5 | 50 | 0,1 - 0,3 |
| K0277.2065X50 | Außengewinde | Stahl | lichtgrau RAL 7035 | 2 | M6 | 26 | 18 | 23 | 16 | 27 | 10,5 | 50 | 0,1 - 0,3 |
| K0277.2066X50 | Außengewinde | Stahl | verkehrsrot RAL 3020 | 2 | M6 | 26 | 18 | 23 | 16 | 27 | 10,5 | 50 | 0,1 - 0,3 |
| K0277.2067X50 | Außengewinde | Stahl | rapsgelb RAL 1021 | 2 | M6 | 26 | 18 | 23 | 16 | 27 | 10,5 | 50 | 0,1 - 0,3 |
| K0277.306X40 | Außengewinde | Stahl | schwarzgrau RAL 7021 | 3 | M6 | 34 | 22 | 31 | 20 | 37,5 | 14,5 | 40 | 0,1 - 0,3 |
| K0277.3061X40 | Außengewinde | Stahl | reinorange RAL 2004 | 3 | M6 | 34 | 22 | 31 | 20 | 37,5 | 14,5 | 40 | 0,1 - 0,3 |
| K0277.3062X40 | Außengewinde | Stahl | signalgrün RAL 6032 | 3 | M6 | 34 | 22 | 31 | 20 | 37,5 | 14,5 | 40 | 0,1 - 0,3 |
| K0277.3063X40 | Außengewinde | Stahl | verkehrsblau RAL 5017 | 3 | M6 | 34 | 22 | 31 | 20 | 37,5 | 14,5 | 40 | 0,1 - 0,3 |
| K0277.3065X40 | Außengewinde | Stahl | lichtgrau RAL 7035 | 3 | M6 | 34 | 22 | 31 | 20 | 37,5 | 14,5 | 40 | 0,1 - 0,3 |
| K0277.3066X40 | Außengewinde | Stahl | verkehrsrot RAL 3020 | 3 | M6 | 34 | 22 | 31 | 20 | 37,5 | 14,5 | 40 | 0,1 - 0,3 |
| K0277.3067X40 | Außengewinde | Stahl | rapsgelb RAL 1021 | 3 | M6 | 34 | 22 | 31 | 20 | 37,5 | 14,5 | 40 | 0,1 - 0,3 |
| K0277.306X60 | Außengewinde | Stahl | schwarzgrau RAL 7021 | 3 | M6 | 34 | 22 | 31 | 20 | 37,5 | 14,5 | 60 | 0,1 - 0,3 |
| K0277.3061X60 | Außengewinde | Stahl | reinorange RAL 2004 | 3 | M6 | 34 | 22 | 31 | 20 | 37,5 | 14,5 | 60 | 0,1 - 0,3 |
| K0277.3062X60 | Außengewinde | Stahl | signalgrün RAL 6032 | 3 | M6 | 34 | 22 | 31 | 20 | 37,5 | 14,5 | 60 | 0,1 - 0,3 |
| K0277.3063X60 | Außengewinde | Stahl | verkehrsblau RAL 5017 | 3 | M6 | 34 | 22 | 31 | 20 | 37,5 | 14,5 | 60 | 0,1 - 0,3 |
| K0277.3065X60 | Außengewinde | Stahl | lichtgrau RAL 7035 | 3 | M6 | 34 | 22 | 31 | 20 | 37,5 | 14,5 | 60 | 0,1 - 0,3 |
| K0277.3066X60 | Außengewinde | Stahl | verkehrsrot RAL 3020 | 3 | M6 | 34 | 22 | 31 | 20 | 37,5 | 14,5 | 60 | 0,1 - 0,3 |
| K0277.3067X60 | Außengewinde | Stahl | rapsgelb RAL 1021 | 3 | M6 | 34 | 22 | 31 | 20 | 37,5 | 14,5 | 60 | 0,1 - 0,3 |
| K0277.308X40 | Außengewinde | Stahl | schwarzgrau RAL 7021 | 3 | M8 | 34 | 22 | 31 | 20 | 37,5 | 14,5 | 40 | 0,1 - 0,3 |
| K0277.3081X40 | Außengewinde | Stahl | reinorange RAL 2004 | 3 | M8 | 34 | 22 | 31 | 20 | 37,5 | 14,5 | 40 | 0,1 - 0,3 |
| K0277.3082X40 | Außengewinde | Stahl | signalgrün RAL 6032 | 3 | M8 | 34 | 22 | 31 | 20 | 37,5 | 14,5 | 40 | 0,1 - 0,3 |
| K0277.3083X40 | Außengewinde | Stahl | verkehrsblau RAL 5017 | 3 | M8 | 34 | 22 | 31 | 20 | 37,5 | 14,5 | 40 | 0,1 - 0,3 |
| K0277.3085X40 | Außengewinde | Stahl | lichtgrau RAL 7035 | 3 | M8 | 34 | 22 | 31 | 20 | 37,5 | 14,5 | 40 | 0,1 - 0,3 |
| K0277.3086X40 | Außengewinde | Stahl | verkehrsrot RAL 3020 | 3 | M8 | 34 | 22 | 31 | 20 | 37,5 | 14,5 | 40 | 0,1 - 0,3 |
| K0277.3087X40 | Außengewinde | Stahl | rapsgelb RAL 1021 | 3 | M8 | 34 | 22 | 31 | 20 | 37,5 | 14,5 | 40 | 0,1 - 0,3 |
| K0277.308X60 | Außengewinde | Stahl | schwarzgrau RAL 7021 | 3 | M8 | 34 | 22 | 31 | 20 | 37,5 | 14,5 | 60 | 0,1 - 0,3 |
| K0277.3081X60 | Außengewinde | Stahl | reinorange RAL 2004 | 3 | M8 | 34 | 22 | 31 | 20 | 37,5 | 14,5 | 60 | 0,1 - 0,3 |
| K0277.3082X60 | Außengewinde | Stahl | signalgrün RAL 6032 | 3 | M8 | 34 | 22 | 31 | 20 | 37,5 | 14,5 | 60 | 0,1 - 0,3 |
| K0277.3083X60 | Außengewinde | Stahl | verkehrsblau RAL 5017 | 3 | M8 | 34 | 22 | 31 | 20 | 37,5 | 14,5 | 60 | 0,1 - 0,3 |
| K0277.3085X60 | Außengewinde | Stahl | lichtgrau RAL 7035 | 3 | M8 | 34 | 22 | 31 | 20 | 37,5 | 14,5 | 60 | 0,1 - 0,3 |
| K0277.3086X60 | Außengewinde | Stahl | verkehrsrot RAL 3020 | 3 | M8 | 34 | 22 | 31 | 20 | 37,5 | 14,5 | 60 | 0,1 - 0,3 |
| K0277.3087X60 | Außengewinde | Stahl | rapsgelb RAL 1021 | 3 | M8 | 34 | 22 | 31 | 20 | 37,5 | 14,5 | 60 | 0,1 - 0,3 |

