

Gewindestopfen für quadratische Rohre

Artikelbeschreibung/Produktabbildungen



Beschreibung

Werkstoff:

Stopfen Thermoplast glasfaserverstärkt.
Gewindeeinsatz Messing.

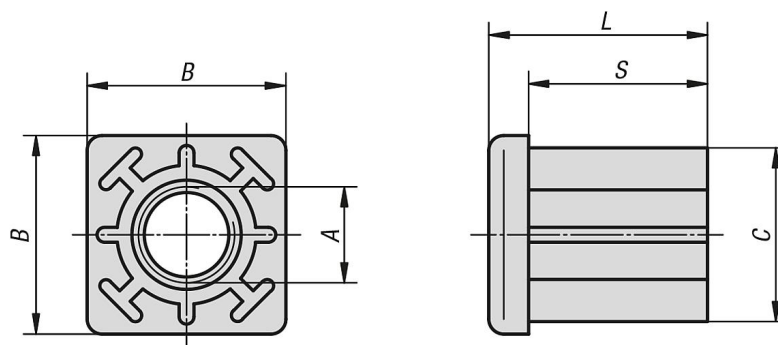
Ausführung:

Stopfen schwarz. Gewindeeinsatz vernickelt.

Hinweis:

Gewindestopfen werden zum einfachen Befestigen von Stell- und Gelenkfüßen an Vierkantrohren verwendet.

Zeichnungen



Artikelübersicht

Gewindestopfen für quadratische Rohre

Gewindestopfen für quadratische Rohre

Artikelübersicht

Bestellnummer	A	B	C	L	S	Passend zu Vierkantrohre	Belastbarkeit max. kN
K0430.103015	M10	30	27,5	33	27	30 x 1,5	5
K0430.123015	M12	30	27,5	33	27	30 x 1,5	5
K0430.143015	M14	30	27,5	33	27	30 x 1,5	5
K0430.163015	M16	30	27,5	33	27	30 x 1,5	5
K0430.103020	M10	30	26,5	33	27	30 x 2	5
K0430.123020	M12	30	26,5	33	27	30 x 2	5
K0430.143020	M14	30	26,5	33	27	30 x 2	5
K0430.163020	M16	30	26,5	33	27	30 x 2	5
K0430.104015	M10	40	37,5	43	35	40 x 1,5	8
K0430.124015	M12	40	37,5	43	35	40 x 1,5	8
K0430.144015	M14	40	37,5	43	35	40 x 1,5	8
K0430.164015	M16	40	37,5	43	35	40 x 1,5	8
K0430.204015	M20	40	37,5	43	35	40 x 1,5	8
K0430.104020	M10	40	36,5	43	35	40 x 2	10
K0430.124020	M12	40	36,5	43	35	40 x 2	10
K0430.144020	M14	40	36,5	43	35	40 x 2	10
K0430.164020	M16	40	36,5	43	35	40 x 2	10
K0430.204020	M20	40	36,5	43	35	40 x 2	10
K0430.104025	M10	40	35,5	43	35	40 x 2,5	10
K0430.124025	M12	40	35,5	43	35	40 x 2,5	10
K0430.144025	M14	40	35,5	43	35	40 x 2,5	10
K0430.164025	M16	40	35,5	43	35	40 x 2,5	10
K0430.204025	M20	40	35,5	43	35	40 x 2,5	10
K0430.104030	M10	40	34,5	43	35	40 x 3	10
K0430.124030	M12	40	34,5	43	35	40 x 3	10
K0430.144030	M14	40	34,5	43	35	40 x 3	10
K0430.164030	M16	40	34,5	43	35	40 x 3	10
K0430.204030	M20	40	34,5	43	35	40 x 3	10
K0430.104040	M10	40	32,5	43	35	40 x 4	10
K0430.124040	M12	40	32,5	43	35	40 x 4	10
K0430.144040	M14	40	32,5	43	35	40 x 4	10
K0430.164040	M16	40	32,5	43	35	40 x 4	10
K0430.204040	M20	40	32,5	43	35	40 x 4	10
K0430.125015	M12	50	47,5	55	44	50 x 1,5	8
K0430.145015	M14	50	47,5	55	44	50 x 1,5	8
K0430.165015	M16	50	47,5	55	44	50 x 1,5	8
K0430.205015	M20	50	47,5	55	44	50 x 1,5	8
K0430.125020	M12	50	46,5	55	44	50 x 2	12
K0430.145020	M14	50	46,5	55	44	50 x 2	12
K0430.165020	M16	50	46,5	55	44	50 x 2	12
K0430.205020	M20	50	46,5	55	44	50 x 2	12
K0430.125025	M12	50	45,5	55	44	50 x 2,5	12
K0430.145025	M14	50	45,5	55	44	50 x 2,5	12
K0430.165025	M16	50	45,5	55	44	50 x 2,5	12
K0430.205025	M20	50	45,5	55	44	50 x 2,5	12
K0430.125030	M12	50	44,5	55	44	50 x 3	12
K0430.145030	M14	50	44,5	55	44	50 x 3	12
K0430.165030	M16	50	44,5	55	44	50 x 3	12
K0430.205030	M20	50	44,5	55	44	50 x 3	12
K0430.125040	M12	50	42,5	55	44	50 x 4	12
K0430.145040	M14	50	42,5	55	44	50 x 4	12
K0430.165040	M16	50	42,5	55	44	50 x 4	12
K0430.205040	M20	50	42,5	55	44	50 x 4	12
K0430.146020	M14	60	56,5	55	45	60 x 2	12
K0430.166020	M16	60	56,5	55	45	60 x 2	12
K0430.206020	M20	60	56,5	55	45	60 x 2	12
K0430.146030	M14	60	54,5	55	45	60 x 3	12
K0430.166030	M16	60	54,5	55	45	60 x 3	12
K0430.206030	M20	60	54,5	55	45	60 x 3	12
K0430.146040	M14	60	52,5	55	45	60 x 4	12
K0430.166040	M16	60	52,5	55	45	60 x 4	12
K0430.206040	M20	60	52,5	55	45	60 x 4	12

