

Rohrverbinder T-Stück Kunststoff

Artikelbeschreibung/Produktabbildungen



Beschreibung

Werkstoff:

Thermoplast.

Zylinderschraube DIN 7984 und Sechskantmutter DIN 985, Stahl.

Ausführung:

schwarz.

Zylinderschraube, Sechskantmutter verzinkt.

Hinweis:

Mit dem Rohrverbinder T-Stück können Vierkantrohre 30 mm geklemmt werden.

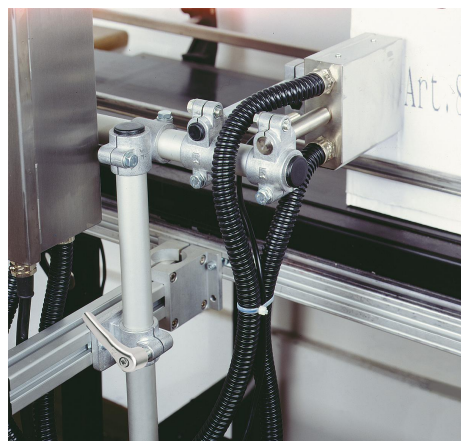
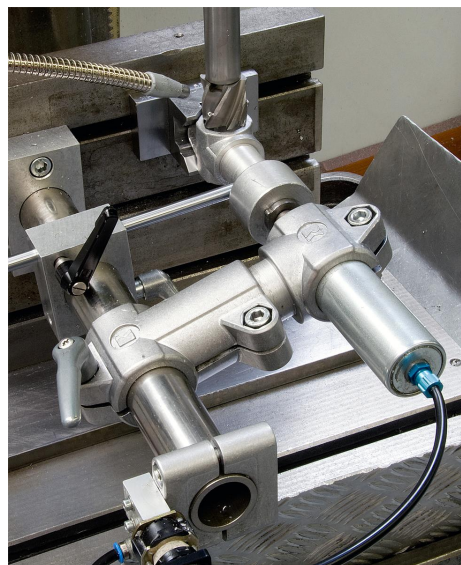
Sollen kleinere Rohre geklemmt oder von Vierkant- auf Rundrohr umgestellt werden, so kann durch Reduzierhülsen K0491 das Entsprechende angepasst werden.

Auf Anfrage:

Kunststoffklemmhebel zur Befestigung.

Zubehör:

- Reduzierhülsen K0491
- Rund- und Vierkantrohre K0493

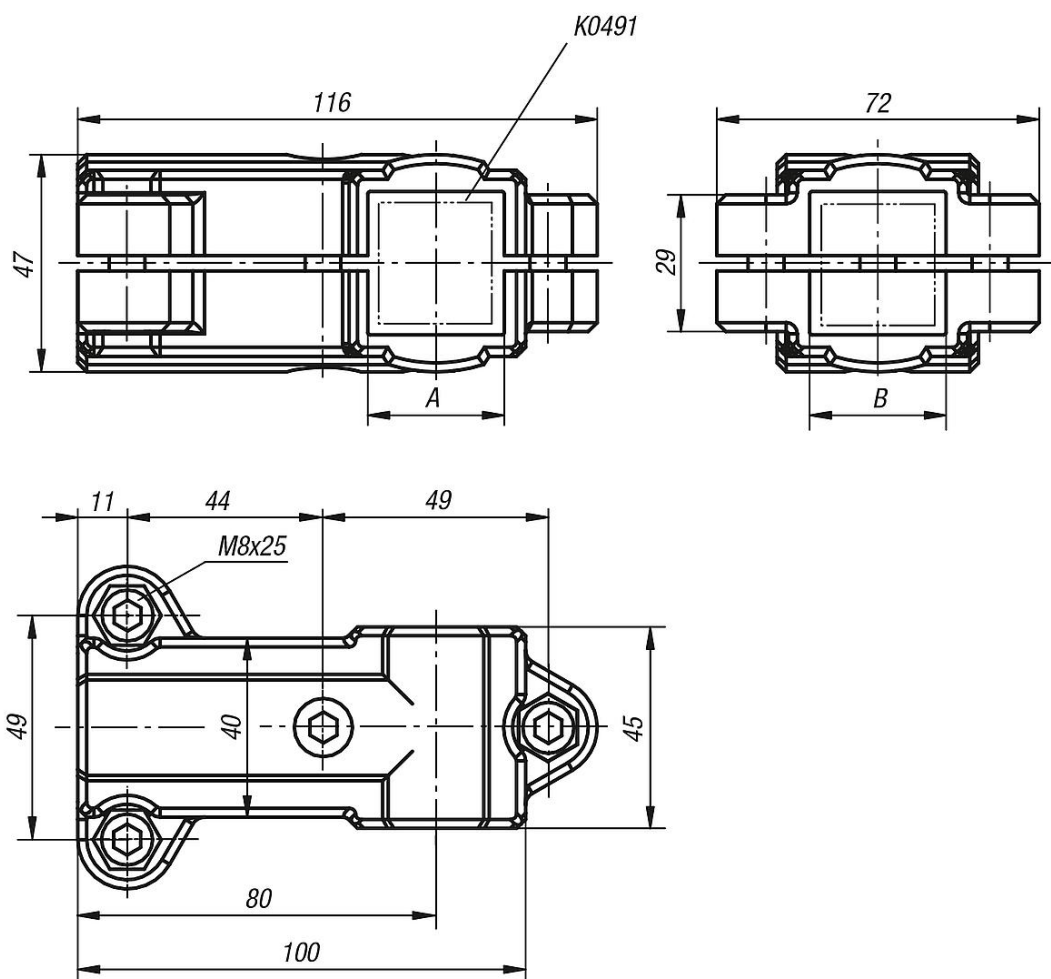


Rohrverbinder T-Stück Kunststoff

Artikelbeschreibung/Produktabbildungen



Zeichnungen



Artikelübersicht

Rohrverbinder T-Stück Kunststoff

Artikelübersicht

Rohrverbinder T-Stück, Kunststoff

Bestellnummer	A	B
K0476.3030	30	30