

## Verschlussstopfen für Vierkantrohre

### Artikelbeschreibung/Produktabbildungen



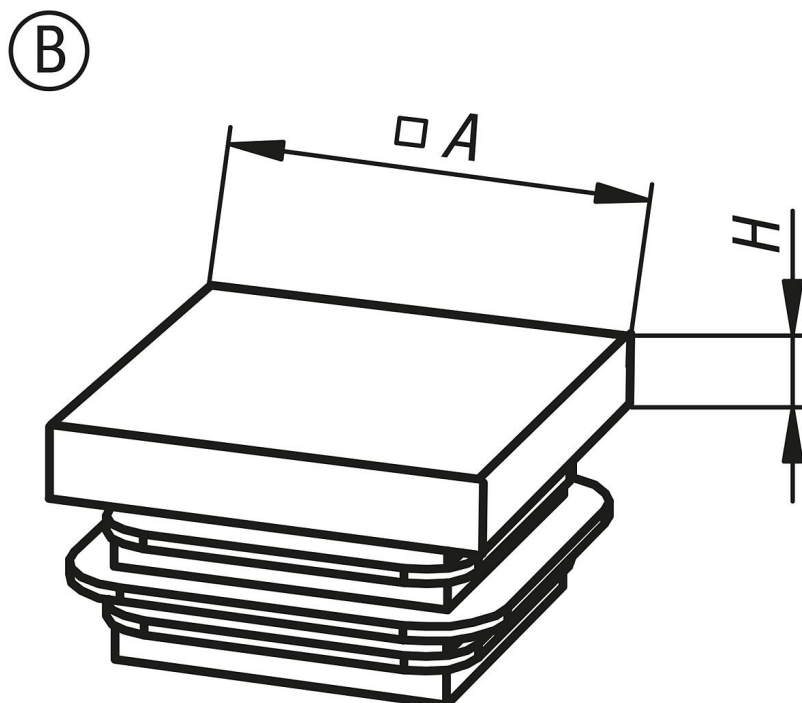
### Beschreibung

**Werkstoff:**  
Polyethylen.

**Ausführung:**  
schwarz.

**Hinweis:**  
Verschlussstopfen werden als Kantenschutz bzw. zum Verschließen von Rohrenden verwendet. Die Montage kann durch Eindrücken per Hand oder durch Einschlagen mit einem Schonhammer erfolgen.

### Zeichnungen



### Artikelübersicht

Bestellnummer	Form	Ausführung 2	A	H	Passend zu
K0494.420100	B	für quadratische Rohre	20	5	20 x 20 x 0,8-3
K0494.425150	B	für quadratische Rohre	25	5	25 x 25 x 1-3
K0494.430200	B	für quadratische Rohre	30	5	30 x 30 x 1-2,5
K0494.440300	B	für quadratische Rohre	40	5	40 x 40 x 1-3
K0494.440400	B	für quadratische Rohre	40	5	40 x 40 x 3-5