

## Bügelgriffe Kunststoff oval

### Artikelbeschreibung/Produktabbildungen



### Beschreibung

#### Werkstoff:

Duroplast PF 31.

Gewindebuchse Stahl oder Edelstahl.

#### Ausführung:

Duroplast schwarz, hochglanzpoliert.

Stahl blau passiviert oder Edelstahl blank.

#### Temperaturbereich:

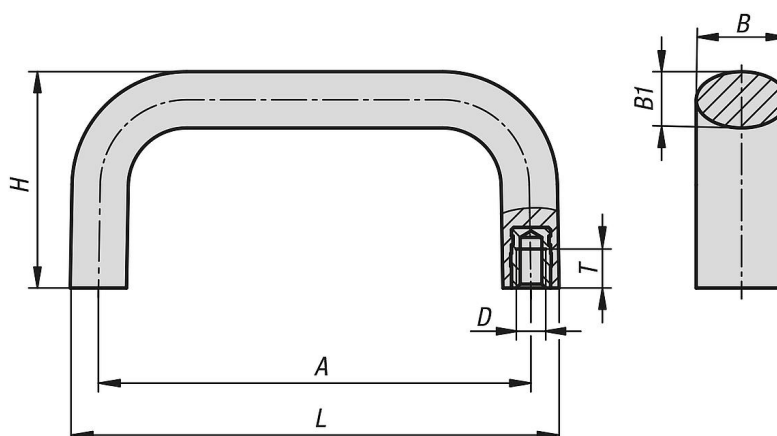
Dauergebrauchstemperatur 140 °C.

Kurzzeitige Gebrauchstemperatur max. 160 °C.

#### Montage:

Von der Rückseite.

### Zeichnungen



### Artikelübersicht

#### Bügelgriffe Kunststoff, oval

Bestellnummer	Material Komponente	A	B	B1	D	H	L	T	Tragkraft N
K1458.21000621	Stahl	100	21	13	M6	50	113	9	500
K1458.21200621	Stahl	120	21	13	M6	50	133	9	500
K1458.21280621	Stahl	128	21	13	M6	50	141	9	500
K1458.21600825	Stahl	160	25	17	M8	55	177	12	500
K1458.31000621	Edelstahl	100	21	13	M6	50	113	9	500
K1458.31200621	Edelstahl	120	21	13	M6	50	133	9	500
K1458.31280621	Edelstahl	128	21	13	M6	50	141	9	500
K1458.31600825	Edelstahl	160	25	17	M8	55	177	12	500