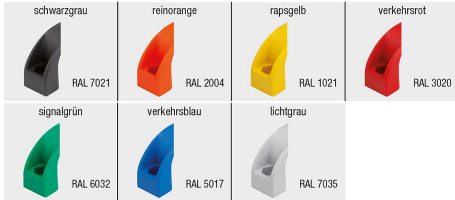


Bügelgriffe Kunststoff

Artikelbeschreibung/Produktabbildungen



Beschreibung

Werkstoff:

Thermoplast PA (Polyamid), glaskugelverstärkt oder PP (Polypropylen), glasfaserverstärkt.

Ausführung:

Polypropylen schwarzgrau.

Polyamid schwarzgrau RAL 7021, reinorange RAL 2004, rapsgebl RAL 1021, signalgrün RAL 6032, verkehrsblau RAL 5017, verkehrsrot RAL 3020 und lichtgrau RAL 7035.

Hinweis:

Die Befestigungsbohrung ist so ausgeführt, dass von der Bedienungsseite die Bügelgriffe mit einer Zylinderschraube oder einer Sechskantmutter befestigt werden können.

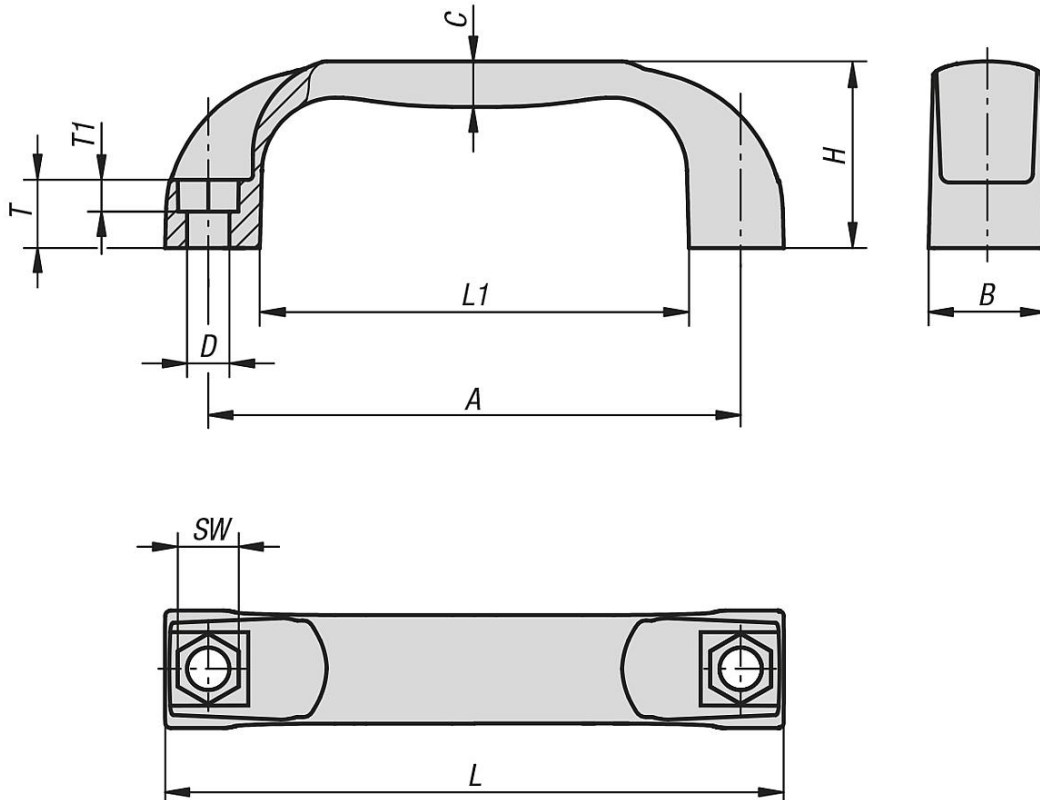
Montage:

Von der Bedienseite oder Rückseite.

Auf Anfrage:

Andere Grifffarben.

Zeichnungen



Artikelübersicht

Bügelgriffe Kunststoff

Artikelübersicht

Bügelgriffe

Bestellnummer	Material Grundkörper	Farbe Grundkörper	A	B	C	D	H	L	L1	SW	T	T1	Tragkraft N
K0190.109406	Polyamid	schwarzgrau RAL 7021	94	21	8	6,6	36	109	76	10	13	6	1000
K0190.1094062	Polyamid	reinorange RAL 2004	94	21	8	6,6	36	109	76	10	13	6	1000
K0190.10940616	Polyamid	rapsgelb RAL 1021	94	21	8	6,6	36	109	76	10	13	6	1000
K0190.10940684	Polyamid	verkehrsrot RAL 3020	94	21	8	6,6	36	109	76	10	13	6	1000
K0190.10940686	Polyamid	signalgrün RAL 6032	94	21	8	6,6	36	109	76	10	13	6	1000
K0190.10940687	Polyamid	verkehrsblau RAL 5017	94	21	8	6,6	36	109	76	10	13	6	1000
K0190.10940688	Polyamid	lichtgrau RAL 7035	94	21	8	6,6	36	109	76	10	13	6	1000
K0190.111708	Polyamid	schwarzgrau RAL 7021	117	26	10	9	41	136	94	13	15	8	1500
K0190.1117082	Polyamid	reinorange RAL 2004	117	26	10	9	41	136	94	13	15	8	1500
K0190.11170816	Polyamid	rapsgelb RAL 1021	117	26	10	9	41	136	94	13	15	8	1500
K0190.11170884	Polyamid	verkehrsrot RAL 3020	117	26	10	9	41	136	94	13	15	8	1500
K0190.11170886	Polyamid	signalgrün RAL 6032	117	26	10	9	41	136	94	13	15	8	1500
K0190.11170887	Polyamid	verkehrsblau RAL 5017	117	26	10	9	41	136	94	13	15	8	1500
K0190.11170888	Polyamid	lichtgrau RAL 7035	117	26	10	9	41	136	94	13	15	8	1500
K0190.113208	Polyamid	schwarzgrau RAL 7021	132	27	11	9	44	154	112	13	16	8	1500
K0190.1132082	Polyamid	reinorange RAL 2004	132	27	11	9	44	154	112	13	16	8	1500
K0190.11320816	Polyamid	rapsgelb RAL 1021	132	27	11	9	44	154	112	13	16	8	1500
K0190.11320884	Polyamid	verkehrsrot RAL 3020	132	27	11	9	44	154	112	13	16	8	1500
K0190.11320886	Polyamid	signalgrün RAL 6032	132	27	11	9	44	154	112	13	16	8	1500
K0190.11320887	Polyamid	verkehrsblau RAL 5017	132	27	11	9	44	154	112	13	16	8	1500
K0190.11320888	Polyamid	lichtgrau RAL 7035	132	27	11	9	44	154	112	13	16	8	1500
K0190.115008	Polyamid	schwarzgrau RAL 7021	150	27	11	9	44	172	132	13	16	8	1500
K0190.1150082	Polyamid	reinorange RAL 2004	150	27	11	9	44	172	132	13	16	8	1500
K0190.11500816	Polyamid	rapsgelb RAL 1021	150	27	11	9	44	172	132	13	16	8	1500
K0190.11500884	Polyamid	verkehrsrot RAL 3020	150	27	11	9	44	172	132	13	16	8	1500
K0190.11500886	Polyamid	signalgrün RAL 6032	150	27	11	9	44	172	132	13	16	8	1500
K0190.11500887	Polyamid	verkehrsblau RAL 5017	150	27	11	9	44	172	132	13	16	8	1500
K0190.11500888	Polyamid	lichtgrau RAL 7035	150	27	11	9	44	172	132	13	16	8	1500
K0190.117908	Polyamid	schwarzgrau RAL 7021	179	28	11	9	50	197	156	13	17	8	1500
K0190.1179082	Polyamid	reinorange RAL 2004	179	28	11	9	50	197	156	13	17	8	1500
K0190.11790816	Polyamid	rapsgelb RAL 1021	179	28	11	9	50	197	156	13	17	8	1500
K0190.11790884	Polyamid	verkehrsrot RAL 3020	179	28	11	9	50	197	156	13	17	8	1500
K0190.11790886	Polyamid	signalgrün RAL 6032	179	28	11	9	50	197	156	13	17	8	1500
K0190.11790887	Polyamid	verkehrsblau RAL 5017	179	28	11	9	50	197	156	13	17	8	1500
K0190.11790888	Polyamid	lichtgrau RAL 7035	179	28	11	9	50	197	156	13	17	8	1500
K0190.209406	Polypropylen	schwarzgrau	94	21	8	6,6	36	109	76	10	13	6	500
K0190.211708	Polypropylen	schwarzgrau	117	26	10	9	41	136	94	13	15	8	800
K0190.213208	Polypropylen	schwarzgrau	132	27	11	9	44	154	112	13	16	8	800
K0190.215008	Polypropylen	schwarzgrau	150	27	11	9	44	172	132	13	16	8	800
K0190.217908	Polypropylen	schwarzgrau	179	28	11	9	50	197	156	13	17	8	800