

Bügelgriffe rund

Artikelbeschreibung/Produktabbildungen

19"



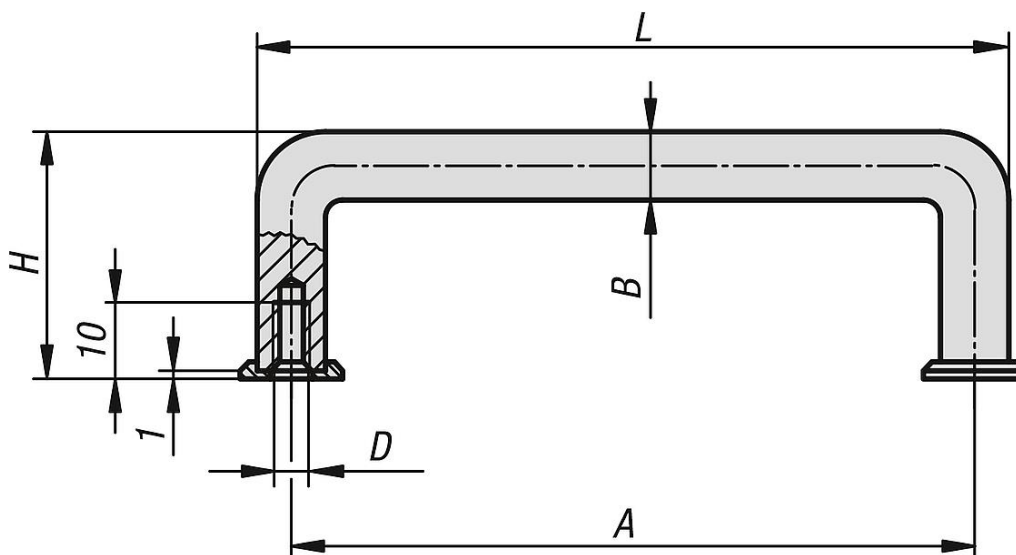
Beschreibung

Werkstoff:
Rundaluminium.

Ausführung:
Oberfläche mattiert und naturfarben oder schwarz eloxiert.

Hinweis:
Abschlusscheiben sind im Lieferumfang nicht enthalten.

Zeichnungen



Artikelübersicht

Bügelgriffe rund

Bestellnummer	Farbe Grundkörper	A	B	D	H	L	Tragkraft N	Bestellnummer Abschlusscheibe
K0201.055051	schwarz	55	10	M5	40	65	500	K0201.1
K0201.088051	schwarz	88	10	M5	40	98	500	K0201.1
K0201.100051	schwarz	100	10	M5	40	110	500	K0201.1
K0201.120051	schwarz	120	10	M5	40	130	500	K0201.1
K0201.180051	schwarz	180	10	M5	40	190	500	K0201.1
K0201.200051	schwarz	200	10	M5	40	210	500	K0201.1
K0201.235051	schwarz	235	10	M5	40	245	500	K0201.1
K0201.250051	schwarz	250	10	M5	40	260	500	K0201.1
K0201.055053	natur	55	10	M5	40	65	500	K0201.3
K0201.088053	natur	88	10	M5	40	98	500	K0201.3
K0201.100053	natur	100	10	M5	40	110	500	K0201.3
K0201.120053	natur	120	10	M5	40	130	500	K0201.3
K0201.180053	natur	180	10	M5	40	190	500	K0201.3
K0201.200053	natur	200	10	M5	40	210	500	K0201.3
K0201.235053	natur	235	10	M5	40	245	500	K0201.3

Bügelgriffe rund**Artikelübersicht**

Bestellnummer	Farbe Grundkörper	A	B	D	H	L	Tragkraft N	Bestellnummer Abschlusscheibe
K0201.250053	natur	250	10	M5	40	260	500	K0201.3