

Sechskantmuttern mit Kugelpfanne

Artikelbeschreibung/Produktabbildungen



Beschreibung

Werkstoff:

Vergütungsstahl oder Edelstahl A2.

Ausführung:

Stahlausführung:

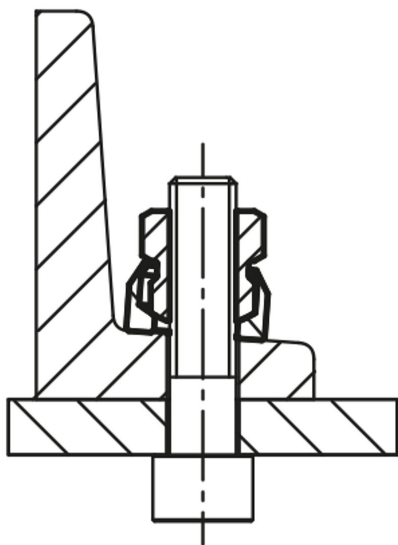
Vergütet auf 900 N/mm², brüniert.

Edstahlausführung:

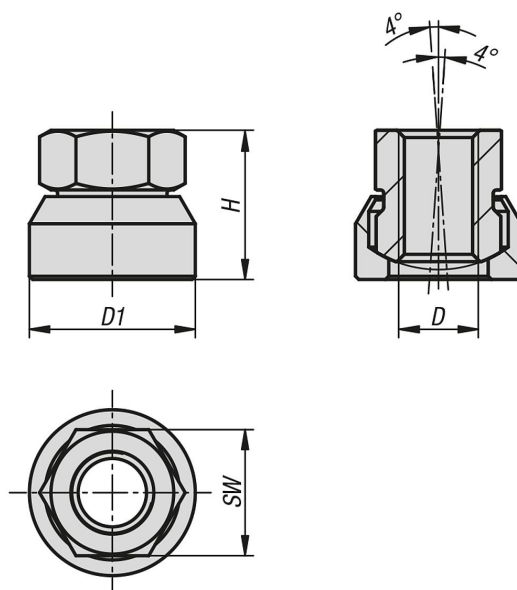
Vergütet auf 900 N/mm², blank.

Hinweis:

Bauteile mit Verliersicherung (einteilig).



Zeichnungen



Artikelübersicht

Sechskantmuttern mit Kugelpfanne

Artikelübersicht

Sechskantmuttern mit Kugelpfanne

Bestellnummer	Material Grundkörper	D	D1	H	SW
K0794.08	Stahl	M8	18	15	13
K0794.10	Stahl	M10	22	18,5	17
K0794.12	Stahl	M12	25	22,5	19
K0794.16	Stahl	M16	31	29	24
K0794.808	Edelstahl A2	M8	18	15	13
K0794.810	Edelstahl A2	M10	22	18,5	17
K0794.812	Edelstahl A2	M12	25	22,5	19
K0794.816	Edelstahl A2	M16	31	29	24