

Spannverschluss DIN 3133

Artikelbeschreibung/Produktabbildungen



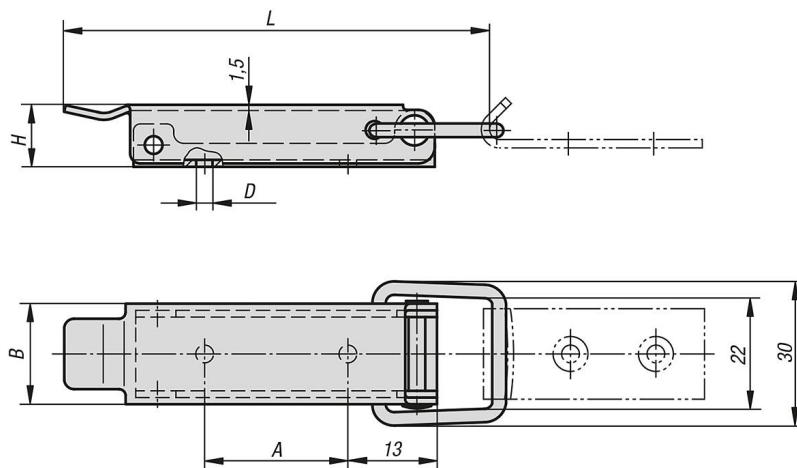
Beschreibung

Werkstoff:
Edelstahl 1.4301.

Ausführung:
gleitgeschliffen.

Hinweis:
Für senkrechtes, waagrechtes und schnelles Verschließen von Deckel und Klappen.
Mit Plombiermöglichkeit.

Zeichnungen



Artikelübersicht

Bestellnummer	L	B	H	A	D
K1336.350742	70	18	12	22	3,5