

# Nutmuttern DIN 1804

## Artikelbeschreibung/Produktabbildungen



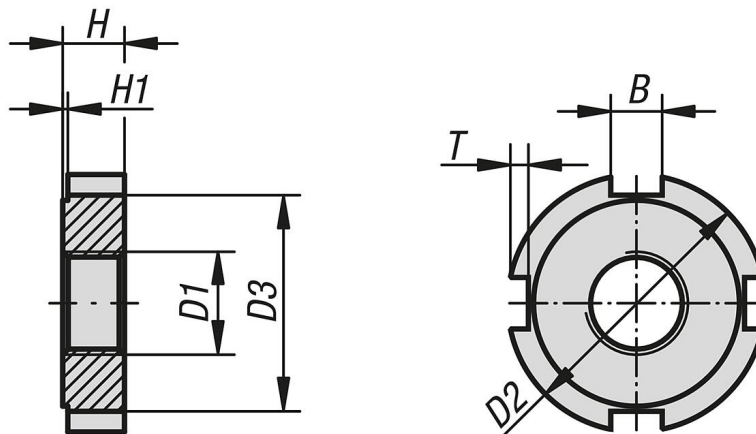
### Beschreibung

**Werkstoff:**  
Einsatzstahl.  
Edelstahl A2.

**Ausführung:**  
Form W = brüniert,  
Form H = gehärtet und Planflächen geschliffen.

**Hinweis:**  
Die Form H ist einsatzgehärtet, mit Ausnahme des Gewindes. Die beiden Planflächen sind geschliffen.

## Zeichnungen



## Artikelübersicht

### Nutmuttern DIN 1804

Bestellnummer	Form	Material Grundkörper	Nutbreite B nach DIN 650	D1	D2	D3	H	H1	T
K1917.110	W	Einsatzstahl	5	M10x1	25	20	6	0,5	2
K1917.112	W	Einsatzstahl	5	M12x1,5	28	23	6	0,5	2
K1917.114	W	Einsatzstahl	5	M14x1,5	30	25	7	0,5	2
K1917.116	W	Einsatzstahl	5	M16x1,5	32	27	7	0,5	2
K1917.118	W	Einsatzstahl	6	M18x1,5	34	28	8	0,5	2,5
K1917.120	W	Einsatzstahl	6	M20x1,5	36	30	8	0,5	2,5
K1917.122	W	Einsatzstahl	6	M22x1,5	40	34	9	0,5	2,5
K1917.124	W	Einsatzstahl	6	M24x1,5	42	36	9	0,5	2,5
K1917.126	W	Einsatzstahl	7	M26x1,5	45	38	10	0,5	3
K1917.128	W	Einsatzstahl	7	M28x1,5	50	43	10	0,5	3
K1917.130	W	Einsatzstahl	7	M30x1,5	50	43	10	0,5	3
K1917.132	W	Einsatzstahl	7	M32x1,5	52	45	11	0,5	3
K1917.135	W	Einsatzstahl	7	M35x1,5	55	48	11	0,5	3
K1917.138	W	Einsatzstahl	8	M38x1,5	58	50	11	0,5	3,5
K1917.140	W	Einsatzstahl	8	M40x1,5	62	54	12	0,5	3,5
K1917.142	W	Einsatzstahl	8	M42x1,5	62	54	12	0,5	3,5
K1917.210	H	Einsatzstahl	5	M10x1	25	20	6	0,5	2
K1917.212	H	Einsatzstahl	5	M12x1,5	28	23	6	0,5	2
K1917.214	H	Einsatzstahl	5	M14x1,5	30	25	7	0,5	2

## Artikelübersicht

Bestellnummer	Form	Material Grundkörper	Nutbreite B nach DIN 650	D1	D2	D3	H	H1	T
K1917.216	H	Einsatzstahl	5	M16x1,5	32	27	7	0,5	2
K1917.218	H	Einsatzstahl	6	M18x1,5	34	28	8	0,5	2,5
K1917.220	H	Einsatzstahl	6	M20x1,5	36	30	8	0,5	2,5
K1917.222	H	Einsatzstahl	6	M22x1,5	40	34	9	0,5	2,5
K1917.224	H	Einsatzstahl	6	M24x1,5	42	36	9	0,5	2,5
K1917.226	H	Einsatzstahl	7	M26x1,5	45	38	10	0,5	3
K1917.228	H	Einsatzstahl	7	M28x1,5	50	43	10	0,5	3
K1917.230	H	Einsatzstahl	7	M30x1,5	50	43	10	0,5	3
K1917.232	H	Einsatzstahl	7	M32x1,5	52	45	11	0,5	3
K1917.235	H	Einsatzstahl	7	M35x1,5	55	48	11	0,5	3
K1917.238	H	Einsatzstahl	8	M38x1,5	58	50	11	0,5	3,5
K1917.240	H	Einsatzstahl	8	M40x1,5	62	54	12	0,5	3,5
K1917.242	H	Einsatzstahl	8	M42x1,5	62	54	12	0,5	3,5
K1917.310	-	Edelstahl A2	5	M10x1	25	20	6	0,5	2
K1917.312	-	Edelstahl A2	5	M12x1,5	28	23	6	0,5	2
K1917.314	-	Edelstahl A2	5	M14x1,5	30	25	7	0,5	2
K1917.316	-	Edelstahl A2	5	M16x1,5	32	27	7	0,5	2
K1917.318	-	Edelstahl A2	6	M18x1,5	34	28	8	0,5	2,5
K1917.320	-	Edelstahl A2	6	M20x1,5	36	30	8	0,5	2,5
K1917.322	-	Edelstahl A2	6	M22x1,5	40	34	9	0,5	2,5
K1917.324	-	Edelstahl A2	6	M24x1,5	42	36	9	0,5	2,5
K1917.326	-	Edelstahl A2	7	M26x1,5	45	38	10	0,5	3
K1917.328	-	Edelstahl A2	7	M28x1,5	50	43	10	0,5	3
K1917.330	-	Edelstahl A2	7	M30x1,5	50	43	10	0,5	3
K1917.332	-	Edelstahl A2	7	M32x1,5	52	45	11	0,5	3
K1917.335	-	Edelstahl A2	7	M35x1,5	55	48	11	0,5	3
K1917.338	-	Edelstahl A2	8	M38x1,5	58	50	11	0,5	3,5
K1917.340	-	Edelstahl A2	8	M40x1,5	62	54	12	0,5	3,5
K1917.342	-	Edelstahl A2	8	M42x1,5	62	54	12	0,5	3,5