

Nutmuttern mit Elastic-Stopp

Artikelbeschreibung/Produktabbildungen



Beschreibung

Werkstoff:

Automatenstahl. Sicherungsring: Polyamid (max. 100 °C).

Ausführung:

verzinkt.

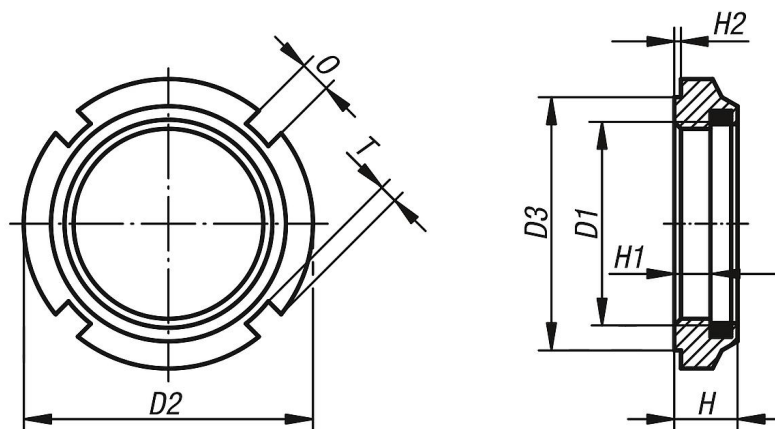
Hinweis:

Der Einsatz von Nutmuttern mit Elastic-Stopp bietet enorme Kostenvorteile, indem Sicherungsbleche und dadurch auch teure Fräsarbeiten für eine Keilnut entfallen.

Der Polyamidring ist benzin- und ölbeständig.

Nutmuttern mit Elastic-Stopp sind mehrmals verwendbar. Unabhängig vom Anziehdrehmoment widerstehen sie stärksten Vibrationen und Schwingungen und sind daher auch als Stellmutter verwendbar.

Zeichnungen



Artikelübersicht

Nutmuttern mit Elastic-Stopp

Bestellnummer	D1	D2	D3	H	H2	H1	T	0
K1918.10	M10x1	18	15	7,6	0,5	4,4	1,5	3
K1918.12	M12x1,5	21	18	9,2	0,5	5,7	1,5	3
K1918.14	M14x1,5	24	21	10,7	0,5	6	1,5	4
K1918.16	M16x1,5	28	24	10,7	0,5	6	2	4
K1918.18	M18x1,5	28	24	10,7	0,5	7,3	2	4
K1918.20	M20x1,5	32	27	9,6	0,5	6	2,5	4
K1918.22	M22x1,5	38	33	12,7	0,5	7	2,5	5
K1918.24	M24x1,5	38	33	10,7	0,5	6,2	2,5	5
K1918.28	M28x1,5	44	38	11,2	0,5	6,9	3	5
K1918.30	M30x1,5	44	38	11	0,5	6,5	3	5
K1918.32	M32x1,5	50	44	11,2	0,5	6,6	3	5
K1918.35	M35x1,5	50	44	11	0,5	7	3	5
K1918.38	M38x1,5	53	47	12,2	0,5	6,6	3	5
K1918.40	M40x1,5	56	50	12	0,5	7	3	6
K1918.42	M42x1,5	62	55	15,2	0,5	10,6	3,5	6

