

Gegenhalter verstellbar

Artikelbeschreibung/Produktabbildungen



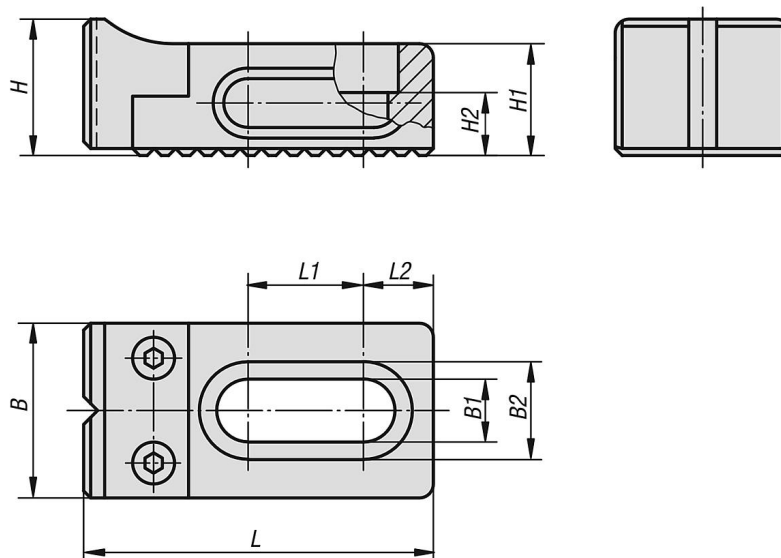
Beschreibung

Werkstoff:
Vergütungsstahl.

Ausführung:
Grundkörper brüniert.
Backe vergütet und brüniert.
Die Anschlagfläche der Spannbacke ist geschliffen.

Hinweis:
Der verstellbare Gegenhalter wird in Verbindung mit der Trägerplatte CL eingesetzt.

Zeichnungen



Artikelübersicht

Gegenhalter verstellbar

Bestellnummer	B	B1	B2	H	H1	H2	L	L1	L2
K0853.97108016	25	8,5	14	19,5	16	7	50	16,5	10
K0853.97112022	35	13	20	29	22	10	75	26,5	13,5
K0853.97116030	40	17	26	39	30	13	95	30	17,5