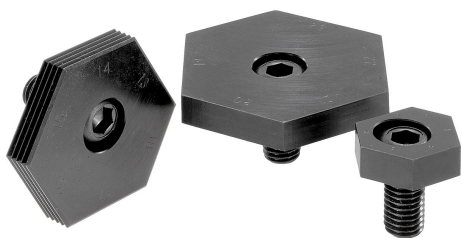


Sechskantklemmen variabel

Artikelbeschreibung/Produktabbildungen



Beschreibung

Produktbeschreibung:

Mit den variablen Sechskantklemmen werden die Kosten für Spannvorrichtungen minimiert. Ohne eine Bohrung versetzen zu müssen, kann der Spannbereich bis zu 17 mm verändert werden. Dies geschieht durch einfaches Drehen des variablen Sechskants.

Werkstoff:

Exzenter-schraube vergütet auf 10.9.
Sechskantklemme Einsatzstahl.

Ausführung:

Exzenter-schraube brüniert.
Sechskantklemme gehärtet und brüniert.

Hinweis:

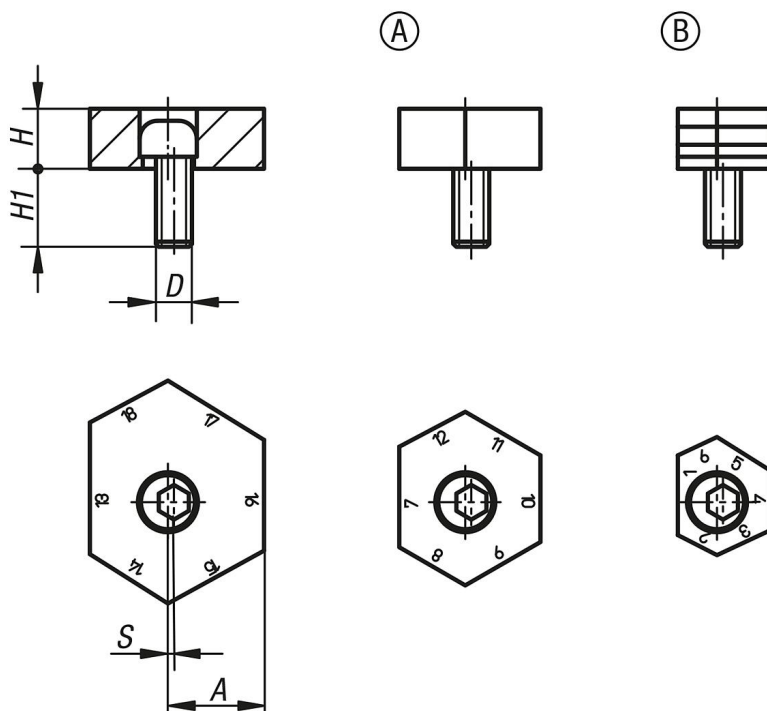
Die Klemmen sind mit glatten Kanten für bearbeitete Flächen oder mit gezahnten Kanten für Rohteile lieferbar.

Die Einstellung des „Abstandes A“ erfolgt durch einfaches Drehen der Sechskant-Klemme, deren 6 Kanten einen um jeweils 1 mm unterschiedlichen Abstand zur Schraubenmitte haben.

Auf Anfrage:

Ersatz-Exzenter-Schrauben.

Zeichnungen



Artikelübersicht

Sechskantklemmen variabel

Artikelübersicht

Sechskantklemmen variabel

Bestellnummer	Form	Ausführung	Abstand A bei Kante Nr.	D	H	H1	S (Exzenterweg)	Spannkraft kN
K0023.09	A	glatt	1/12, 2/13, 3/14, 4/15, 5/16, 6/17	M12	10	22	1	18
K0023.10	A	glatt	7/18, 8/19, 9/20, 10/21, 11/22, 12/23	M12	10	22	1	18
K0023.11	A	glatt	13/24, 14/25, 15/26, 16/27, 17/28, 18/29	M12	10	22	1	18
K0023.13	B	gezahnt	1/12, 2/13, 3/14, 4/15, 5/16, 6/17	M12	10	22	1	18
K0023.14	B	gezahnt	7/18, 8/19, 9/20, 10/21, 11/22, 12/23	M12	10	22	1	18
K0023.15	B	gezahnt	13/24, 14/25, 15/26, 16/27, 17/28, 18/29	M12	10	22	1	18