

## Spann-Exzentrerschrauben mit Krallenscheiben

### Artikelbeschreibung/Produktabbildungen



### Beschreibung

#### Werkstoff:

Krallenscheibe Einsatzstahl.  
Exzentrerschraube Vergütungsstahl.

#### Ausführung:

Exzentrerschraube vergütet auf 10.9 und brüniert.  
Krallenscheibe gehärtet und eloxiert.

#### Hinweis:

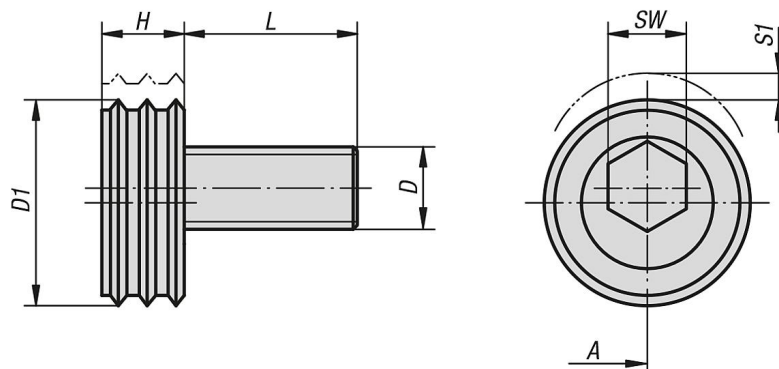
Die gehärtete Krallenscheibe ist für das Spannen von Rohteilen (Sägeabschnitte, Guss- und Schmiedeteile) geeignet.

"A" = Abstand vom Werkstück zur Gewindemitte (Spannschraube).

#### Auf Anfrage:

Ersatz-Exzentrerschrauben.

### Zeichnungen



### Artikelübersicht

#### Spann-Exzentrerschrauben mit Krallenscheiben

Bestellnummer	A	D	D1	L	H	SW	S1 (Spannweg)	Spannkraft kN	Anziehdreh- moment max. Nm
K0025.12	12,7	M12	25,4	22,5	9,6	8	2	18	88
K0025.16	15	M16	30,1	26,8	12,7	12	2,5	27	135