

Kugelhaken aus Stahl

Artikelbeschreibung/Produktabbildungen



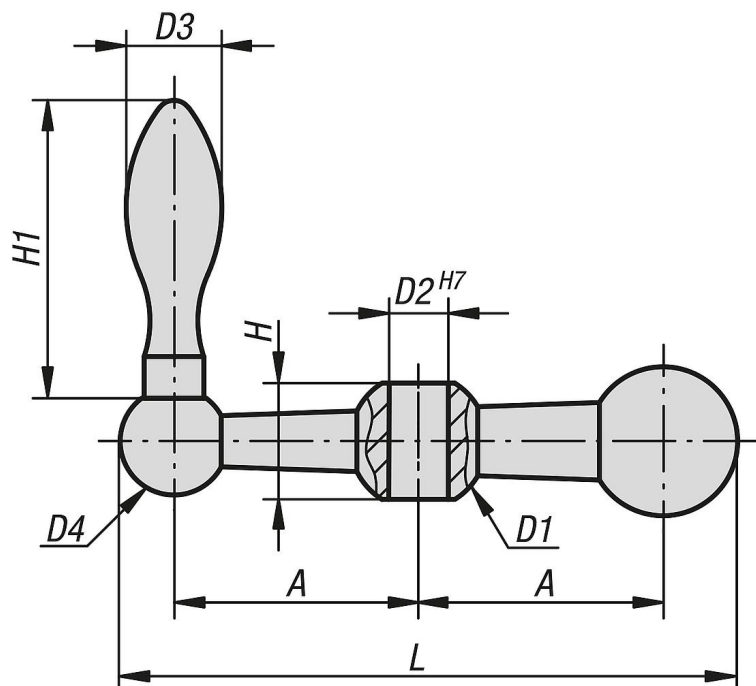
Beschreibung

Werkstoff:
Stahl.

Ausführung:
verzinkt.

Hinweis:
Ballengriff feststehend DIN 39.

Zeichnungen



Artikelübersicht

Kugelhaken aus Stahl

Bestellnummer	A	D1	D2	D3	D4	H	H1	L
K0728.107	25	16	7	10	13	13	32	65,5
K0728.108	34	20	8	14	16	17	46	87
K0728.110	41	23	10	16	18	19,5	50	103,5
K0728.112	50	26	12	18	20	21,5	56	124

