

Gewindeinsätze selbstschneidend mit Schneidschlitz

Artikelbeschreibung/Produktabbildungen



Beschreibung

Werkstoff:

Stahl oder Edelstahl 1.4305.

Ausführung:

Stahl einsatzgehärtet, verzinkt.

Edelstahl blank.

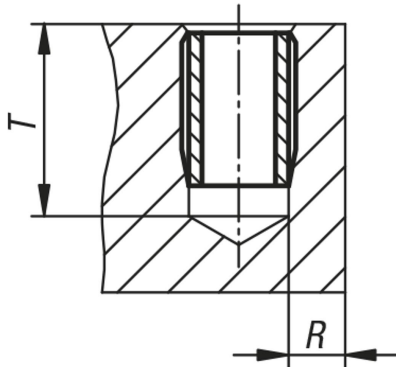
Hinweis:

Selbstschneidende Gewindeinsätze zur Herstellung hochbelastbarer, verschleißfester und vibrations sicherer Schraubverbindungen in Werkstoffen mit geringer Scherfestigkeit wie z.B. Aluminium und Aluminiumlegierungen, Messing, Bronze, Gusseisen, Duroplaste und Thermoplaste.

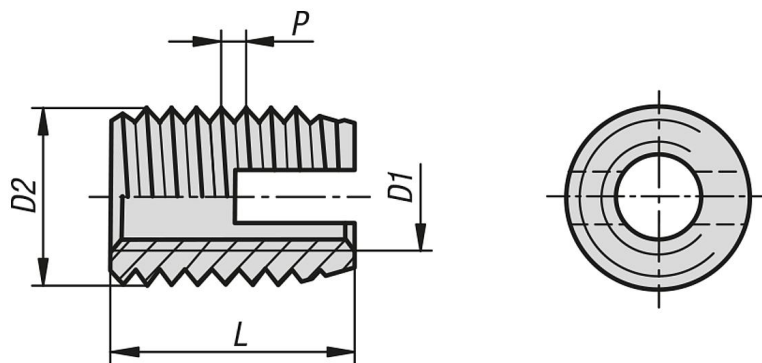
Die Gewindeinsätze sind am unteren Ende konisch geformt und besitzen einen Schneidschlitz. Sie schneiden beim Eindrehen in ein Aufnahme Loch ihr Aufnahme gewinde selbst. Dies garantiert eine absolut sichere und feste Verankerung im Aufnahmematerial.

Innengewinde D1 nach ISO 6H.

Die Gewindeinsätze mit Schneidschlitz federn in manchen Werkstoffen im Schneidschlitzbereich geringfügig nach innen. Es entsteht so ein gewisser Schraubensicherungseffekt. Ist dies nicht gewünscht empfehlen wir die Gewindeinsätze mit Schneidbohrung.



Zeichnungen



Artikelübersicht

Bestellnummer	Material	D1 Innengewinde	D2	L Länge	P	T min.	R min. bei Leichtmetall	R min. bei Gußeisen	R min. bei Kunststoffen	Bestellnummer	
										Hand-Einbaugerät	Maschinen-Einbaugerät
K0978.03	Stahl	M3	5	6	0,5	8	1	1,5	1,25	K0978.803	K0978.903
K0978.04	Stahl	M4	6,5	8	0,75	10	1,3	1,95	1,6	K0978.804	K0978.904
K0978.05	Stahl	M5	8	10	1	13	1,6	2,4	2	K0978.805	K0978.905
K0978.06	Stahl	M6	10	14	1,5	17	2	3	2,5	K0978.806	K0978.906
K0978.08	Stahl	M8	12	15	1,5	18	2,4	3,6	3	K0978.808	K0978.908
K0978.10	Stahl	M10	14	18	1,5	22	2,8	4,2	3,5	K0978.810	K0978.910
K0978.12	Stahl	M12	16	22	1,5	26	3,2	4,8	4	K0978.812	K0978.912
K0978.16	Stahl	M16	20	22	1,5	27	4	6	5	-	K0978.916
K0978.103	Edelstahl	M3	5	6	0,5	8	1	1,5	1,25	K0978.803	K0978.903

Gewindeinsätze selbstschneidend mit Schneidschlitz

Artikelübersicht

Bestellnummer	Material Grundkörper	D1 Innengewinde	D2	L Länge	P	T min.	R min. bei Leichtmetall	R min. bei Gußeisen	R min. bei Kunststoffen	Bestellnummer Hand-Einbauwerkzeug	Bestellnummer Maschinen-Einbauwerkzeug
K0978.104	Edelstahl	M4	6,5	8	0,75	10	1,3	1,95	1,6	K0978.804	K0978.904
K0978.105	Edelstahl	M5	8	10	1	13	1,6	2,4	2	K0978.805	K0978.905
K0978.106	Edelstahl	M6	10	14	1,5	17	2	3	2,5	K0978.806	K0978.906
K0978.108	Edelstahl	M8	12	15	1,5	18	2,4	3,6	3	K0978.808	K0978.908
K0978.110	Edelstahl	M10	14	18	1,5	22	2,8	4,2	3,5	K0978.810	K0978.910
K0978.112	Edelstahl	M12	16	22	1,5	26	3,2	4,8	4	K0978.812	K0978.912
K0978.116	Edelstahl	M16	20	22	1,5	27	4	6	5	-	K0978.916