

Positionsanzeiger

Artikelbeschreibung/Produktabbildungen



Beschreibung

Werkstoff:

Gehäuse Polyamid 6.
Hohlwelle Stahl.
Sichtfenster Kunststoff.
Gewindestift Stahl.

Ausführung:

Gehäuse schlagfest.
Hohlwelle brüniert.
Gewindestift schwarz.
Zahlenräder schwarz, Ziffern weiß.

Hinweis:

Positionsanzeiger ermöglichen das direkte Ablesen eingestellter Messwerte auf einen Blick.

Außerdem ist der Anzeigewert pro Spindelumdrehung (entsprechende Spindelsteigung) wählbar, wobei die verschiedenen Anzeigewerte durch ein Übersetzungsgetriebe realisiert werden.

Die Positionsanzeiger zeichnen sich durch ihre sehr deutliche Anzeige und Feinablesung aus. Sie besitzen eine Drehmomentabstützung, die in der Gegenseite in einer Bohrung abgesteckt wird.

** Bei 1. Stern Einbaulage und bei 2. Stern Zählrichtung angeben. (Siehe Bestellbeispiel "Einbaulage, Zählrichtung").

Technische Daten:

- Zählwerk bestehend aus 5 Dekaden + Feinablesung
- Ziffernhöhe ca. 7 mm
- Hohlwellen-Ø 20 H7 mm
- temperaturbeständig bis 80 °C
- öl- und lösungsmittelbeständig
- staubdicht

Auf Anfrage:

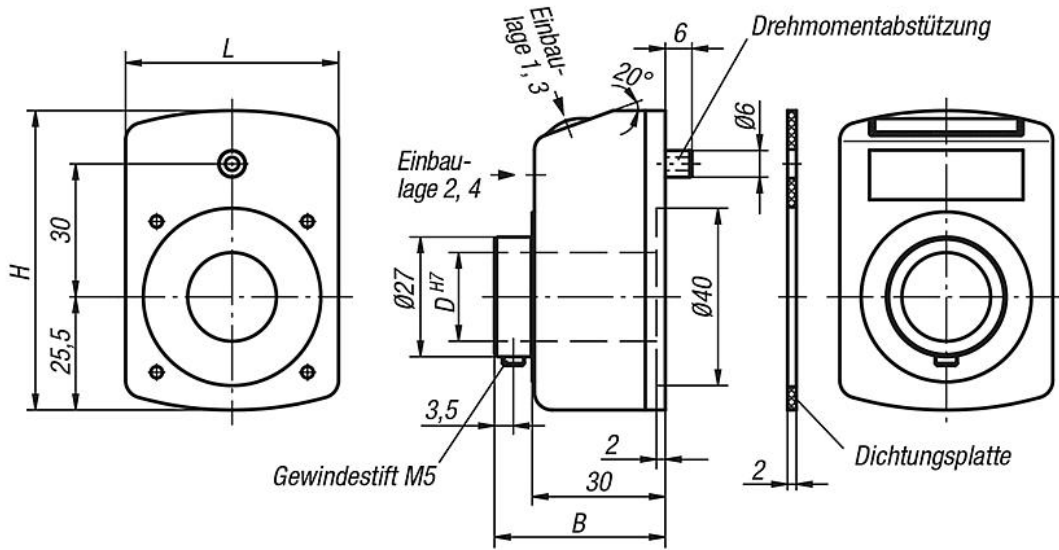
- Zählwerkabdeckung aus Mineralglas
- Edelstahl Antriebswelle
- Axialdichtung (staubdicht)
- wasserdicht
- Vibrationsschutz

Zubehör:

- Reduzierhülse K0412
- Zwischenplatte K0413
- Montageplatte K0414

Positionsanzeiger

Zeichnungen



Anzeige nach einer Umdrehung, Kommastelle:	Einbaulage (1 - 4):
z. B. K0410.01002111 0100 = 1 mm Steigung, 2 = Kommastelle an 2. Stelle von rechts	z. B. K0410.01002111 1 = Einbaulage

Zählrichtung (1 - 2):	Farbe (1 - 2):
z. B. K0410.01002111 1 = im Uhrzeigersinn (steigende Werte) 2 = gegen Uhrzeigersinn (steigende Werte)	z. B. K0410.01002111 1 = Farbe orange 2 = Farbe schwarz

Artikelübersicht

Positionsanzeiger

Positionsanzeiger

Artikelübersicht

Bestellnummer	Farbe Grundkörper	B	D	H	L	Steigung	Einbau- lage	Zählrichtung	Anzeige nach einer Umdrehung	Komma an Stelle	max. Drehzahl 1/min
K0410.01002111	reinorange RAL 2004	38,5	20	67,5	48	1	1	1	000,10	2	500
K0410.01002121	reinorange RAL 2004	38,5	20	67,5	48	1	1	2	000,10	2	500
K0410.01002211	reinorange RAL 2004	38,5	20	67,5	48	1	2	1	000,10	2	500
K0410.01002221	reinorange RAL 2004	38,5	20	67,5	48	1	2	2	000,10	2	500
K0410.01002311	reinorange RAL 2004	38,5	20	67,5	48	1	3	1	000,10	2	500
K0410.01002321	reinorange RAL 2004	38,5	20	67,5	48	1	3	2	000,10	2	500
K0410.01002411	reinorange RAL 2004	38,5	20	67,5	48	1	4	1	000,10	2	500
K0410.01002421	reinorange RAL 2004	38,5	20	67,5	48	1	4	2	000,10	2	500
K0410.01001111	reinorange RAL 2004	38,5	20	67,5	48	1	1	1	0001,0	1	500
K0410.01001121	reinorange RAL 2004	38,5	20	67,5	48	1	1	2	0001,0	1	500
K0410.01001211	reinorange RAL 2004	38,5	20	67,5	48	1	2	1	0001,0	1	500
K0410.01001221	reinorange RAL 2004	38,5	20	67,5	48	1	2	2	0001,0	1	500
K0410.01001311	reinorange RAL 2004	38,5	20	67,5	48	1	3	1	0001,0	1	500
K0410.01001321	reinorange RAL 2004	38,5	20	67,5	48	1	3	2	0001,0	1	500
K0410.01001411	reinorange RAL 2004	38,5	20	67,5	48	1	4	1	0001,0	1	500
K0410.01001421	reinorange RAL 2004	38,5	20	67,5	48	1	4	2	0001,0	1	500
K0410.01501111	reinorange RAL 2004	38,5	20	67,5	48	1,5	1	1	0001,5	1	500
K0410.01501121	reinorange RAL 2004	38,5	20	67,5	48	1,5	1	2	0001,5	1	500
K0410.01501211	reinorange RAL 2004	38,5	20	67,5	48	1,5	2	1	0001,5	1	500
K0410.01501221	reinorange RAL 2004	38,5	20	67,5	48	1,5	2	2	0001,5	1	500
K0410.01501311	reinorange RAL 2004	38,5	20	67,5	48	1,5	3	1	0001,5	1	500
K0410.01501321	reinorange RAL 2004	38,5	20	67,5	48	1,5	3	2	0001,5	1	500
K0410.01501411	reinorange RAL 2004	38,5	20	67,5	48	1,5	4	1	0001,5	1	500
K0410.01501421	reinorange RAL 2004	38,5	20	67,5	48	1,5	4	2	0001,5	1	500
K0410.02001111	reinorange RAL 2004	38,5	20	67,5	48	2	1	1	0002,0	1	500
K0410.02001121	reinorange RAL 2004	38,5	20	67,5	48	2	1	2	0002,0	1	500
K0410.02001211	reinorange RAL 2004	38,5	20	67,5	48	2	2	1	0002,0	1	500
K0410.02001221	reinorange RAL 2004	38,5	20	67,5	48	2	2	2	0002,0	1	500
K0410.02001311	reinorange RAL 2004	38,5	20	67,5	48	2	3	1	0002,0	1	500
K0410.02001321	reinorange RAL 2004	38,5	20	67,5	48	2	3	2	0002,0	1	500
K0410.02001411	reinorange RAL 2004	38,5	20	67,5	48	2	4	1	0002,0	1	500
K0410.02001421	reinorange RAL 2004	38,5	20	67,5	48	2	4	2	0002,0	1	500
K0410.02501111	reinorange RAL 2004	38,5	20	67,5	48	2,5	1	1	0002,5	1	500
K0410.02501121	reinorange RAL 2004	38,5	20	67,5	48	2,5	1	2	0002,5	1	500
K0410.02501211	reinorange RAL 2004	38,5	20	67,5	48	2,5	2	1	0002,5	1	500
K0410.02501221	reinorange RAL 2004	38,5	20	67,5	48	2,5	2	2	0002,5	1	500
K0410.02501311	reinorange RAL 2004	38,5	20	67,5	48	2,5	3	1	0002,5	1	500
K0410.02501321	reinorange RAL 2004	38,5	20	67,5	48	2,5	3	2	0002,5	1	500
K0410.02501411	reinorange RAL 2004	38,5	20	67,5	48	2,5	4	1	0002,5	1	500
K0410.02501421	reinorange RAL 2004	38,5	20	67,5	48	2,5	4	2	0002,5	1	500
K0410.03001111	reinorange RAL 2004	38,5	20	67,5	48	3	1	1	0003,0	1	500
K0410.03001121	reinorange RAL 2004	38,5	20	67,5	48	3	1	2	0003,0	1	500
K0410.03001211	reinorange RAL 2004	38,5	20	67,5	48	3	2	1	0003,0	1	500
K0410.03001221	reinorange RAL 2004	38,5	20	67,5	48	3	2	2	0003,0	1	500
K0410.03001311	reinorange RAL 2004	38,5	20	67,5	48	3	3	1	0003,0	1	500
K0410.03001321	reinorange RAL 2004	38,5	20	67,5	48	3	3	2	0003,0	1	500
K0410.03001411	reinorange RAL 2004	38,5	20	67,5	48	3	4	1	0003,0	1	500
K0410.03001421	reinorange RAL 2004	38,5	20	67,5	48	3	4	2	0003,0	1	500
K0410.04001111	reinorange RAL 2004	38,5	20	67,5	48	4	1	1	0004,0	1	450
K0410.04001121	reinorange RAL 2004	38,5	20	67,5	48	4	1	2	0004,0	1	450
K0410.04001211	reinorange RAL 2004	38,5	20	67,5	48	4	2	1	0004,0	1	450
K0410.04001221	reinorange RAL 2004	38,5	20	67,5	48	4	2	2	0004,0	1	450
K0410.04001311	reinorange RAL 2004	38,5	20	67,5	48	4	3	1	0004,0	1	450
K0410.04001321	reinorange RAL 2004	38,5	20	67,5	48	4	3	2	0004,0	1	450
K0410.04001411	reinorange RAL 2004	38,5	20	67,5	48	4	4	1	0004,0	1	450
K0410.04001421	reinorange RAL 2004	38,5	20	67,5	48	4	4	2	0004,0	1	450
K0410.05001111	reinorange RAL 2004	38,5	20	67,5	48	5	1	1	0005,0	1	300
K0410.05001121	reinorange RAL 2004	38,5	20	67,5	48	5	1	2	0005,0	1	300
K0410.05001211	reinorange RAL 2004	38,5	20	67,5	48	5	2	1	0005,0	1	300
K0410.05001221	reinorange RAL 2004	38,5	20	67,5	48	5	2	2	0005,0	1	300
K0410.05001311	reinorange RAL 2004	38,5	20	67,5	48	5	3	1	0005,0	1	300

Positionsanzeiger

Artikelübersicht

Bestellnummer	Farbe Grundkörper	B	D	H	L	Steigung	Einbau- lage	Zählrichtung	Anzeige nach einer Umdrehung	Komma an Stelle	max. Drehzahl 1/min
K0410.05001321	reinorange RAL 2004	38,5	20	67,5	48	5	3	2	0005,0	1	300
K0410.05001411	reinorange RAL 2004	38,5	20	67,5	48	5	4	1	0005,0	1	300
K0410.05001421	reinorange RAL 2004	38,5	20	67,5	48	5	4	2	0005,0	1	300
K0410.06001111	reinorange RAL 2004	38,5	20	67,5	48	6	1	1	0006,0	1	250
K0410.06001121	reinorange RAL 2004	38,5	20	67,5	48	6	1	2	0006,0	1	250
K0410.06001211	reinorange RAL 2004	38,5	20	67,5	48	6	2	1	0006,0	1	250
K0410.06001221	reinorange RAL 2004	38,5	20	67,5	48	6	2	2	0006,0	1	250
K0410.06001311	reinorange RAL 2004	38,5	20	67,5	48	6	3	1	0006,0	1	250
K0410.06001321	reinorange RAL 2004	38,5	20	67,5	48	6	3	2	0006,0	1	250
K0410.06001411	reinorange RAL 2004	38,5	20	67,5	48	6	4	1	0006,0	1	250
K0410.06001421	reinorange RAL 2004	38,5	20	67,5	48	6	4	2	0006,0	1	250
K0410.10001111	reinorange RAL 2004	38,5	20	67,5	48	10	1	1	0010,0	1	150
K0410.10001121	reinorange RAL 2004	38,5	20	67,5	48	10	1	2	0010,0	1	150
K0410.10001211	reinorange RAL 2004	38,5	20	67,5	48	10	2	1	0010,0	1	150
K0410.10001221	reinorange RAL 2004	38,5	20	67,5	48	10	2	2	0010,0	1	150
K0410.10001311	reinorange RAL 2004	38,5	20	67,5	48	10	3	1	0010,0	1	150
K0410.10001321	reinorange RAL 2004	38,5	20	67,5	48	10	3	2	0010,0	1	150
K0410.10001411	reinorange RAL 2004	38,5	20	67,5	48	10	4	1	0010,0	1	150
K0410.10001421	reinorange RAL 2004	38,5	20	67,5	48	10	4	2	0010,0	1	150
K0410.01002112	schwarz	38,5	20	67,5	48	1	1	1	000,10	2	500
K0410.01002122	schwarz	38,5	20	67,5	48	1	1	2	000,10	2	500
K0410.01002212	schwarz	38,5	20	67,5	48	1	2	1	000,10	2	500
K0410.01002222	schwarz	38,5	20	67,5	48	1	2	2	000,10	2	500
K0410.01002312	schwarz	38,5	20	67,5	48	1	3	1	000,10	2	500
K0410.01002322	schwarz	38,5	20	67,5	48	1	3	2	000,10	2	500
K0410.01002412	schwarz	38,5	20	67,5	48	1	4	1	000,10	2	500
K0410.01002422	schwarz	38,5	20	67,5	48	1	4	2	000,10	2	500
K0410.01001112	schwarz	38,5	20	67,5	48	1	1	1	0001,0	1	500
K0410.01001122	schwarz	38,5	20	67,5	48	1	1	2	0001,0	1	500
K0410.01001212	schwarz	38,5	20	67,5	48	1	2	1	0001,0	1	500
K0410.01001222	schwarz	38,5	20	67,5	48	1	2	2	0001,0	1	500
K0410.01001312	schwarz	38,5	20	67,5	48	1	3	1	0001,0	1	500
K0410.01001322	schwarz	38,5	20	67,5	48	1	3	2	0001,0	1	500
K0410.01001412	schwarz	38,5	20	67,5	48	1	4	1	0001,0	1	500
K0410.01001422	schwarz	38,5	20	67,5	48	1	4	2	0001,0	1	500
K0410.01501112	schwarz	38,5	20	67,5	48	1,5	1	1	0001,5	1	500
K0410.01501122	schwarz	38,5	20	67,5	48	1,5	1	2	0001,5	1	500
K0410.01501212	schwarz	38,5	20	67,5	48	1,5	2	1	0001,5	1	500
K0410.01501222	schwarz	38,5	20	67,5	48	1,5	2	2	0001,5	1	500
K0410.01501312	schwarz	38,5	20	67,5	48	1,5	3	1	0001,5	1	500
K0410.01501322	schwarz	38,5	20	67,5	48	1,5	3	2	0001,5	1	500
K0410.01501412	schwarz	38,5	20	67,5	48	1,5	4	1	0001,5	1	500
K0410.01501422	schwarz	38,5	20	67,5	48	1,5	4	2	0001,5	1	500
K0410.02001112	schwarz	38,5	20	67,5	48	2	1	1	0002,0	1	500
K0410.02001122	schwarz	38,5	20	67,5	48	2	1	2	0002,0	1	500
K0410.02001212	schwarz	38,5	20	67,5	48	2	2	1	0002,0	1	500
K0410.02001222	schwarz	38,5	20	67,5	48	2	2	2	0002,0	1	500
K0410.02001312	schwarz	38,5	20	67,5	48	2	3	1	0002,0	1	500
K0410.02001322	schwarz	38,5	20	67,5	48	2	3	2	0002,0	1	500
K0410.02001412	schwarz	38,5	20	67,5	48	2	4	1	0002,0	1	500
K0410.02001422	schwarz	38,5	20	67,5	48	2	4	2	0002,0	1	500
K0410.02501112	schwarz	38,5	20	67,5	48	2,5	1	1	0002,5	1	500
K0410.02501122	schwarz	38,5	20	67,5	48	2,5	1	2	0002,5	1	500
K0410.02501212	schwarz	38,5	20	67,5	48	2,5	2	1	0002,5	1	500
K0410.02501222	schwarz	38,5	20	67,5	48	2,5	2	2	0002,5	1	500
K0410.02501312	schwarz	38,5	20	67,5	48	2,5	3	1	0002,5	1	500
K0410.02501322	schwarz	38,5	20	67,5	48	2,5	3	2	0002,5	1	500
K0410.02501412	schwarz	38,5	20	67,5	48	2,5	4	1	0002,5	1	500
K0410.02501422	schwarz	38,5	20	67,5	48	2,5	4	2	0002,5	1	500
K0410.03001112	schwarz	38,5	20	67,5	48	3	1	1	0003,0	1	500
K0410.03001122	schwarz	38,5	20	67,5	48	3	1	2	0003,0	1	500

Positionsanzeiger

Artikelübersicht

Bestellnummer	Farbe Grundkörper	B	D	H	L	Steigung	Einbau- lage	Zählrichtung	Anzeige nach einer Umdrehung	Komma an Stelle	max. Drehzahl 1/min
K0410.03001212	schwarz	38,5	20	67,5	48	3	2	1	0003,0	1	500
K0410.03001222	schwarz	38,5	20	67,5	48	3	2	2	0003,0	1	500
K0410.03001312	schwarz	38,5	20	67,5	48	3	3	1	0003,0	1	500
K0410.03001322	schwarz	38,5	20	67,5	48	3	3	2	0003,0	1	500
K0410.03001412	schwarz	38,5	20	67,5	48	3	4	1	0003,0	1	500
K0410.03001422	schwarz	38,5	20	67,5	48	3	4	2	0003,0	1	500
K0410.04001112	schwarz	38,5	20	67,5	48	4	1	1	0004,0	1	450
K0410.04001122	schwarz	38,5	20	67,5	48	4	1	2	0004,0	1	450
K0410.04001212	schwarz	38,5	20	67,5	48	4	2	1	0004,0	1	450
K0410.04001222	schwarz	38,5	20	67,5	48	4	2	2	0004,0	1	450
K0410.04001312	schwarz	38,5	20	67,5	48	4	3	1	0004,0	1	450
K0410.04001322	schwarz	38,5	20	67,5	48	4	3	2	0004,0	1	450
K0410.04001412	schwarz	38,5	20	67,5	48	4	4	1	0004,0	1	450
K0410.04001422	schwarz	38,5	20	67,5	48	4	4	2	0004,0	1	450
K0410.05001112	schwarz	38,5	20	67,5	48	5	1	1	0005,0	1	300
K0410.05001122	schwarz	38,5	20	67,5	48	5	1	2	0005,0	1	300
K0410.05001212	schwarz	38,5	20	67,5	48	5	2	1	0005,0	1	300
K0410.05001222	schwarz	38,5	20	67,5	48	5	2	2	0005,0	1	300
K0410.05001312	schwarz	38,5	20	67,5	48	5	3	1	0005,0	1	300
K0410.05001322	schwarz	38,5	20	67,5	48	5	3	2	0005,0	1	300
K0410.05001412	schwarz	38,5	20	67,5	48	5	4	1	0005,0	1	300
K0410.05001422	schwarz	38,5	20	67,5	48	5	4	2	0005,0	1	300
K0410.06001112	schwarz	38,5	20	67,5	48	6	1	1	0006,0	1	250
K0410.06001122	schwarz	38,5	20	67,5	48	6	1	2	0006,0	1	250
K0410.06001212	schwarz	38,5	20	67,5	48	6	2	1	0006,0	1	250
K0410.06001222	schwarz	38,5	20	67,5	48	6	2	2	0006,0	1	250
K0410.06001312	schwarz	38,5	20	67,5	48	6	3	1	0006,0	1	250
K0410.06001322	schwarz	38,5	20	67,5	48	6	3	2	0006,0	1	250
K0410.06001412	schwarz	38,5	20	67,5	48	6	4	1	0006,0	1	250
K0410.06001422	schwarz	38,5	20	67,5	48	6	4	2	0006,0	1	250
K0410.10001112	schwarz	38,5	20	67,5	48	10	1	1	0010,0	1	150
K0410.10001122	schwarz	38,5	20	67,5	48	10	1	2	0010,0	1	150
K0410.10001212	schwarz	38,5	20	67,5	48	10	2	1	0010,0	1	150
K0410.10001222	schwarz	38,5	20	67,5	48	10	2	2	0010,0	1	150
K0410.10001312	schwarz	38,5	20	67,5	48	10	3	1	0010,0	1	150
K0410.10001322	schwarz	38,5	20	67,5	48	10	3	2	0010,0	1	150
K0410.10001412	schwarz	38,5	20	67,5	48	10	4	1	0010,0	1	150
K0410.10001422	schwarz	38,5	20	67,5	48	10	4	2	0010,0	1	150