

Drehriegel abschließbar Edelstahl

Artikelbeschreibung/Produktabbildungen



Beschreibung

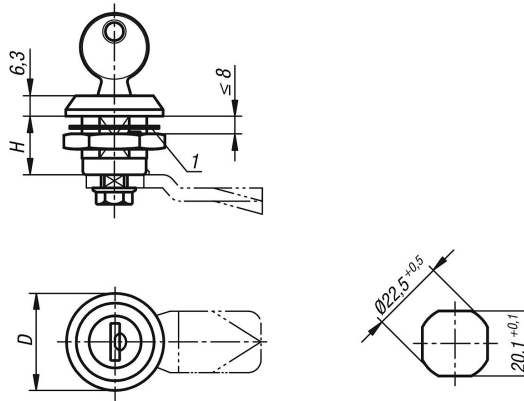
Werkstoff:
Edelstahl 1.4401.

Ausführung:
blank.

Hinweis:
Der Drehriegel kann vormontiert eingebaut werden. Gehäuse mit Befestigungsmutter und Plättchenzylinder gleichschließend inkl. 2 Schlüssel (Schließung 1333).

Zeichnungshinweis:
1) Flachdichtung

Zeichnungen



Artikelübersicht

| Bestellnummer | Betätigung | D | H |
|---------------|----------------------------|----|----|
| K1355.18 | Schlüssel gleichschließend | 30 | 18 |