

## Drehriegel abschließbar Edelstahl

### Artikelbeschreibung/Produktabbildungen



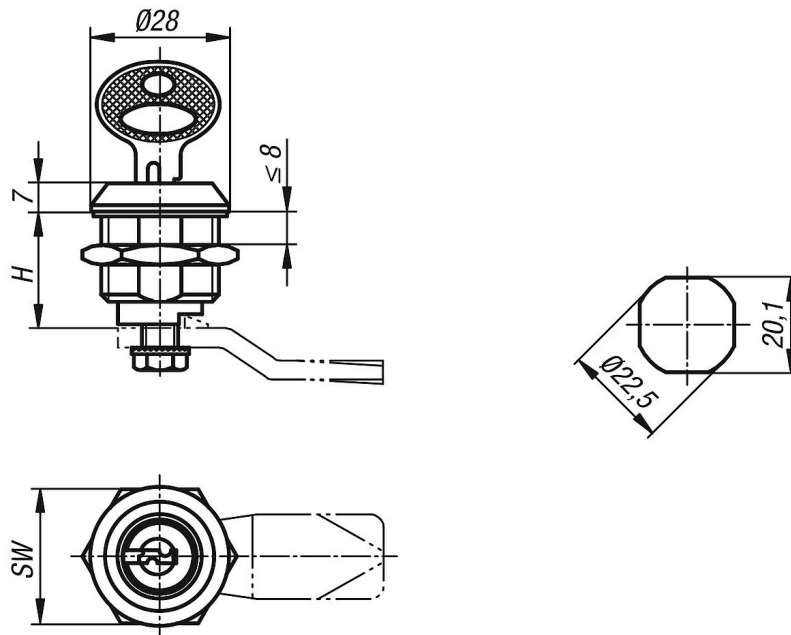
### Beschreibung

**Werkstoff:**  
Edelstahl 1.4401.

**Ausführung:**  
blank.



### Zeichnungen



### Artikelübersicht

Bestellnummer	Betätigung	H	SW
K1107.186	Schlüssel gleichschließend	18	27