

Scharniere eckig mit Senkbohrung, lange Ausführung

Artikelbeschreibung/Produktabbildungen



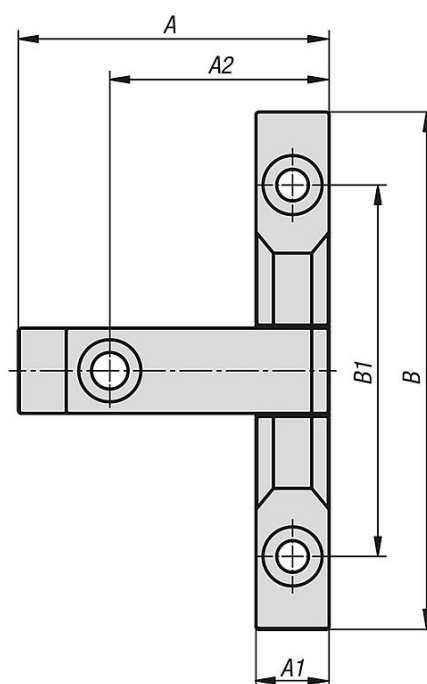
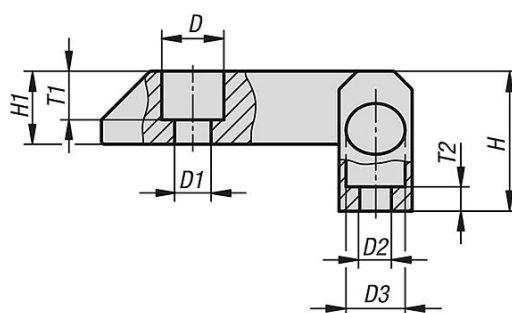
Beschreibung

Werkstoff:
Zinkdruckguss.

Ausführung:
verzinkt, hochglanzverchromt oder schwarz pulverbeschichtet.

Hinweis:
Scharniere eckig für aufliegende Türen. Universell rechts und links einsetzbar.
Öffnungswinkel 180°. Die Scharniere werden montiert geliefert.

Zeichnungen



Artikelübersicht

Scharniere eckig mit Senkbohrung, lange Ausführung

Bestellnummer	Oberfläche Grundkörper	A	A1	A2	B	B1	D	D1	D2	D3	H	H1	T1	T2
K1144.00630061	verzinkt	51	12	36	85	61	10,2	6	5,2	9,7	23	12	8	4

Scharniere eckig mit Senkbohrung, lange Ausführung

Artikelübersicht

Bestellnummer	Oberfläche Grundkörper	A	A1	A2	B	B1	D	D1	D2	D3	H	H1	T1	T2
K1144.10630061	hochglanzverchromt	51	12	36	85	61	10,2	6	5,2	9,7	23	12	8	4
K1144.20630061	pulverbeschichtet	51	12	36	85	61	10,2	6	5,2	9,7	23	12	8	4