

Hammerkopfschrauben

Artikelbeschreibung/Produktabbildungen



Beschreibung

Werkstoff:

Stahl.

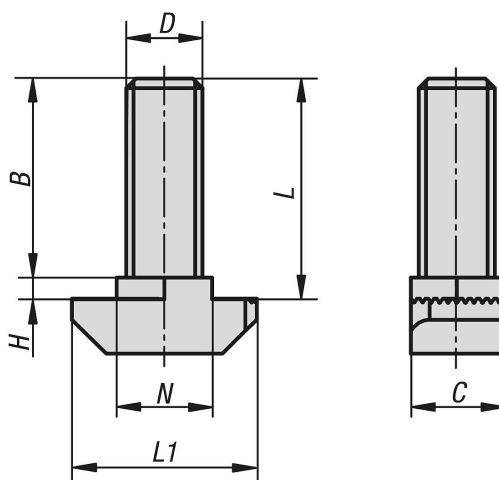
Ausführung:

Festigkeitsklasse 8.8, verzinkt.

Hinweis:

Universelles Befestigungselement. Die Hammerkopfschraube wird in die Profilvernut eingeschwenkt und kann somit auch in bestehende Systeme nachträglich eingebracht werden. Die Riffelung bricht die Eloxalschicht auf und schafft eine sichere, elektrisch leitfähige Verbindung.

Zeichnungen



Artikelübersicht

Hammerkopfschrauben

Bestellnummer	Typ	Nutbreite	B	C	D	H	L	L1	N
K1029.0806015X16	B	8	14,5	7,7	M6	1,5	16	16	7,7

Hammerkopfschrauben

Artikelübersicht

Bestellnummer	Typ	Nutbreite	B	C	D	H	L	L1	N
K1029.0806015X20	B	8	18,5	7,7	M6	1,5	20	16	7,7
K1029.0806015X25	B	8	23,5	7,7	M6	1,5	25	16	7,7
K1029.1008030X20	B	10	17	8,5	M8	3	20	19	9,7
K1029.1008030X25	B	10	22	8,5	M8	3	25	19	9,7
K1029.1008030X30	B	10	27	8,5	M8	3	30	19	9,7
K1029.1008030X40	B	10	37	8,5	M8	3	40	19	9,7
K1029.1008030X60	B	10	57	8,5	M8	3	60	19	9,7